

HAGAB®

Ritningsbeteckning:

## ETPS-E Brandgasspjäll



## Enligt EN 15650:2010

Rektangulärt spjäll för skydd mot spridning av brandgas.

Spjällets brandtekniska klass E 120 (ho i ↔ o), E 120 (ve i ↔ o)S\*, E 60 (ho i ← o)S.

## Brandklass E 60 / E 120

### Förhindrar brandgasspridning mellan brandceller

#### PRODUKTEN

ETPS-E är ett CE-märkt brandgasspjäll godkänt för brandklass E 60 i horisontell kanal och E 120 i vertikal kanal (enligt EN 13501-3) testat enligt EN 1366-2.

Brandgasspjället levereras i storlekarna 200x200 upp till 1200x1200 mm.

ETPS-E spjället uppfyller miljöklass C2, täthetsklass 2 och tryckklass B enligt EN1751, VVS AMA & Kyla 19. Höljet uppfyller täthetsklass B enligt EN1751.

#### STÄLLDON

Spjället levereras med elektriskt ställdon för 24V eller 230V. Den termiska sensorn bryter strömmen när temperaturen i ventilationskanalen överstiger 72 °C.

#### PRESTANDA

Prestandadeklaration baserad på EG-intyg 003CPR2019-10-28. Förhöjd säkerhet och kvalitet genom P-märkning No. SC0436-09 av RISE Certifiering. Provad och godkänd enligt harmoniserad produktstandard EN 15650:2010, vilket innebär att produkten är CE-märkt.

Klassificering		Standard
Täthet E	E 120 (ho i ↔ o)	EN 1366-2, EN 13501-3
Rökläckage ES	E 120 (ve i ↔ o)S* E 60 (ho i ← o)S	EN 1366-2, EN 13501-3

\* max storlek 800x800 mm

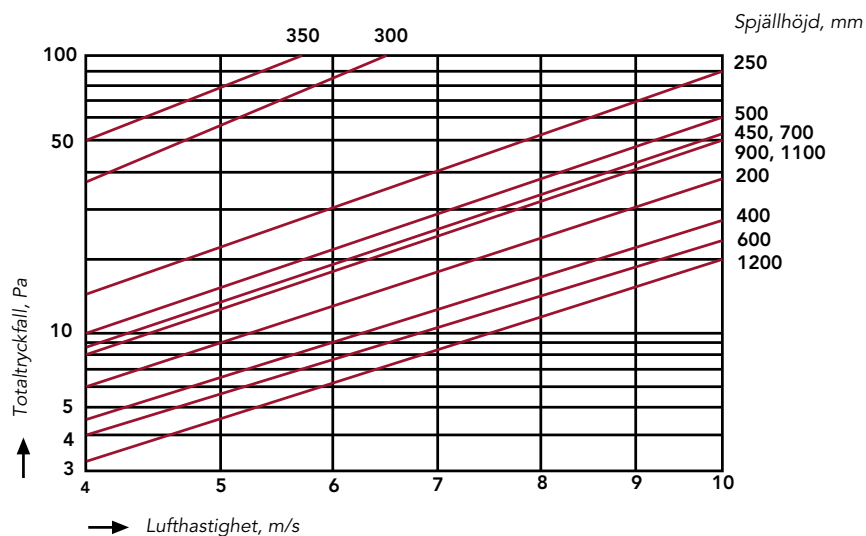
HAGAB®

# ETPS-E

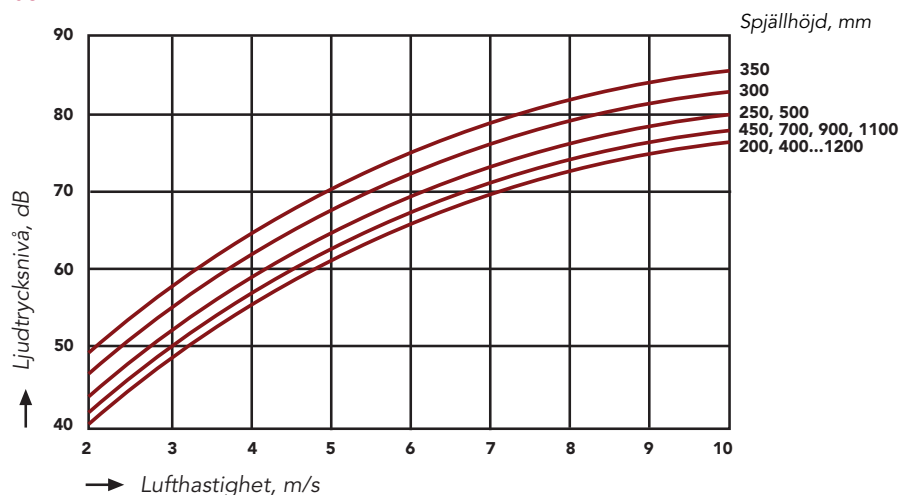
## Brandgasspjäll

### DIMENSIONERING

#### TRYCKFALL



#### LJUDNIVÅ I KANAL



#### LJUDDATA

$$L_{wOk} = L_{wA} + K_{Ok}$$

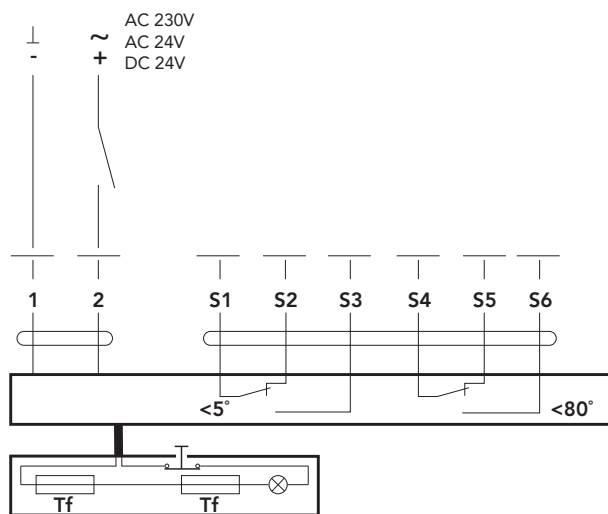
	Oktavband Hz						
	125	250	500	1k	2k	4k	8k
$K_{Ok}$	-3	-5	-11	-15	-18	-21	-33
Tolerans +/-	6	3	3	3	3	6	6

HAGAB®

# ETPS-E

## Brandgasspjäll

### KOPPLINGSSCHEMA



### EXEMPEL BESKRIVNING

Brandgasspjäll HAGABs typ ETPS-E i storlek 200x200 mm med gejdanslutning och ställdon för 24 V med termisk sensor.

### SPECIFIKATION

Kodexempel ETPS-E-200-200-1-1  
 Brandgasspjäll ETPS-E-aaaa-bbbb-c-d

Storlek bredd (aaaa) x höjd (bbbb) \_\_\_\_\_  
 aaaa-bbbb = 200x200 - 1200x1200 mm

Anslutning (c) \_\_\_\_\_

- 1 = Gejd
- 2 = Fläns

Ställdon (d) \_\_\_\_\_

- 1 = 24V AC/DC med termisk sensor
- 2 = 230V AC med termisk sensor

### ELEKTRISK DATA, STÄLLDON

Spänning	Tillbehör	Max effekt håll/drift	Dimensioneringseffekt
24V AC/DC	Termisk sensor	2W/ 7W	10 VA
230V AC	Termisk sensor	3W / 8,5W	11 VA

HAGAB®

# ETPS-E

## Brandgasspjäll

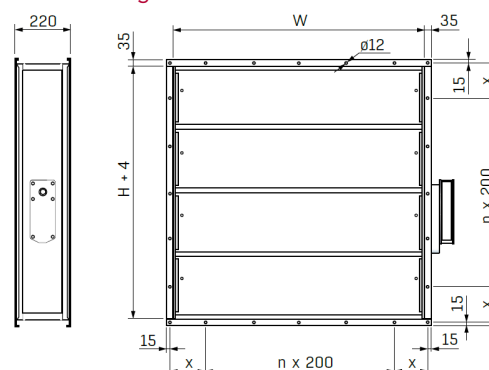
### MÅTT

H	W	x	n (delning)	Antal spjällblad
200	200	120	0	1
250	250	145	0	1*
300	300	170	0	1*
350	350	195	0	1*
400	400	120	1	2
450	450	145	1	2*
500	500	170	1	2*
600	600	120	2	3
700	700	170	2	3*
800	800	120	3	4
900	900	170	3	4*
1000	1000	120	4	5
1100	1100	170	4	5*
1200	1200	120	5	6

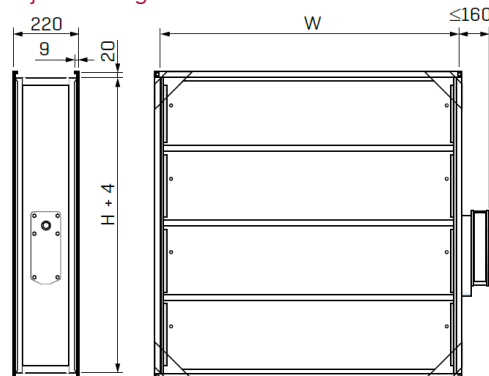
\* med hattprofil

Mått i mm.

### Flänsanslutning



### Gejdanslutning



### VIKT

H	W													
	200	250	300	350	400	450	500	600	700	800	900	1000	1100	1200
200	7,2	7,7	8,2	8,7	9,2	9,7	10,2	12,2	12,2	13,2	14,2	15,2	16,2	17,2
250	7,9	8,5	9,2	9,8	10,5	14,1	11,8	13,1	14,4	15,7	17,1	18,4	19,7	21
300	8,1	8,8	9,5	10,2	11	11,7	12,4	13,8	15,2	16,7	18,1	19,5	20,9	22,4
350	8,3	9,1	9,9	10,6	11,4	12,2	12,9	14,5	16	17,6	19,1	20,6	22,2	23,7
400	10,3	10,9	11,5	12,2	12,8	13,5	14,1	15,4	16,7	18	19,3	20,5	21,8	23,2
450	10,9	11,7	12,5	13,3	14,1	14,9	15,7	17,3	18,9	20,5	22,1	23,7	25,3	27,3
500	11,1	12	12,8	13,7	14,5	15,4	16,3	18	19,7	21,4	23,1	24,8	26,5	28,7
600	13,3	14,1	14,9	15,7	16,4	17,2	18	19,6	21,2	22,7	24,3	26,3	27,9	29,4
700	14,2	15,2	16,2	17,2	18,2	19,2	20,2	22,2	24,2	26,2	28,2	30,6	32,6	34,6
800	16,3	17,3	18,2	19,1	20	21	21,9	23,8	25,6	27,9	29,8	31,6	33,5	35,3
900	17,2	18,3	19,5	20,6	21,8	22,9	24,1	26,3	28,6	31,3	33,6	35,9	38,2	40,5
1000	19,3	20,4	21,4	22,5	23,6	24,7	25,7	28,3	30,4	32,6	34,7	36,9	39,4	41,6
1100	21,1	21,4	22,7	24	25,3	26,6	27,9	30,9	33,4	36	38,6	41,2	44,2	46,7
1200	22,2	23,5	24,7	25,9	27,5	28,7	30	32,4	34,8	37,3	40,1	42,5	45	47,4

Vikt i kg, inkl. ställdon