

HAGAB®

BASIC 4

Backströmningsskydd



BASIC 4



BASIC 4 (med IRIS-spjäll)

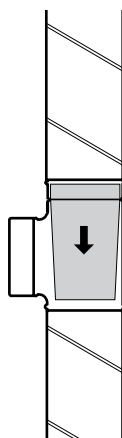
Backströmningsskydd BASIC 4 förhindrar brandgasspridning via tilluftssystemet i FTX-system med fläktar i drift. Lämplig för bostäder, hotell och äldreboende. Typgodkänd.

BACKSTRÖMNINGSSKYDD BASIC

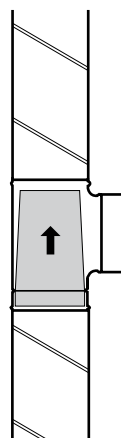
BASIC 4 installeras i tilluftskanalen i ett FTX-system för att förhindra brandgasspridning. Frånluftssystemet dimensioneras för evakuering av brandgas. Både tillufts och frånluftsfälkten skall vara i drift genom hela brandförloppet. Produkten är självverkande och innehåller inga rörliga mekaniska delar.

Den kan installeras horisontellt eller vertikalt se fig 1.

Vertikalt
Alternativ 1



Vertikalt
Alternativ 2



TEST

BASIC har testats hos RISE, Research Institutes of Sweden, enligt standard EN 1751, täthetsklass 2 och uppfyller tryckklass B enligt AMA QJB/1 i AMA VVS & Kyla 19. Typgodkännandebevis 0016/05.

Horisontellt

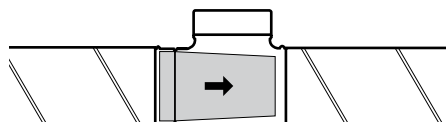


fig 1.

HAGAB®

BASIC 4

Backströmningskydd

BASIC 4

Schakt mellan flera våningsplan eller i korridor på samma våningsplan enligt fig 2.

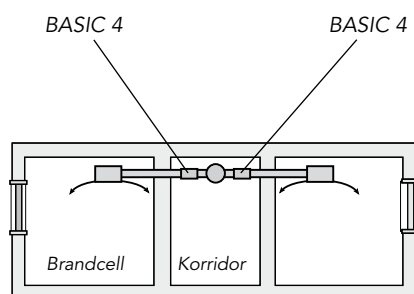


fig 2. sidovy

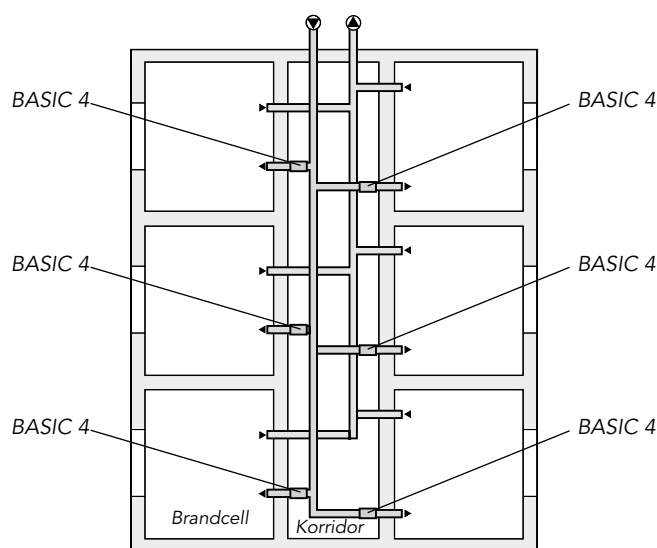


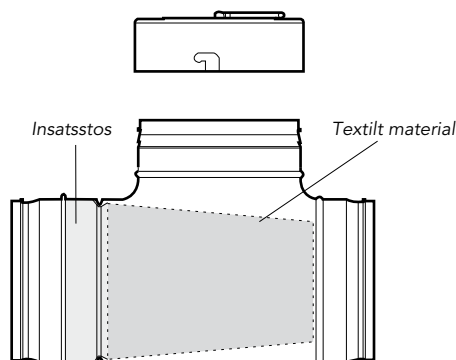
fig 2. planvy

MONTAGE I VENTILATIONSKANAL

Ventilationskanaler och komponenter monteras med upphängningsanordningar med erforderlig **bärförmåga R**, enligt BBR.

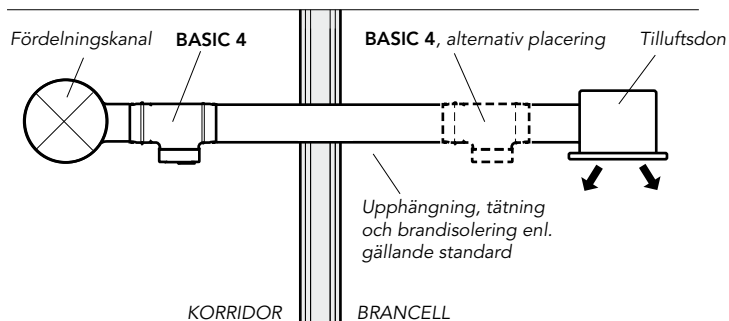
BASIC 4 kan levereras med integrerat IRIS-spjäll. Denna kombination skall installeras med en rak kanal med längden minimum **2 kanaldiametrar**, beroende av typ av störning, före mätenheten för god mätnoggrannhet.

Vid överisolering av BASIC 4 rekommenderas att komplettera med tillbehöret "Förlängt inspektionsrör".



FÖRE MONTAGE SE TILL:

- att insatsstosen sitter i sitt rätta läge.
- att det textila materialet är utsträckt.



HAGAB®

BASIC 4

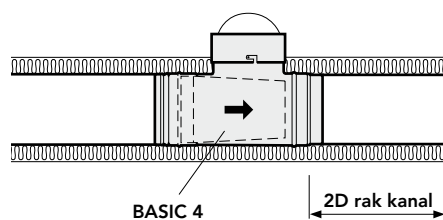
Backströmningskydd

INSTALLATION I TRÅNGA UTRYMMEN

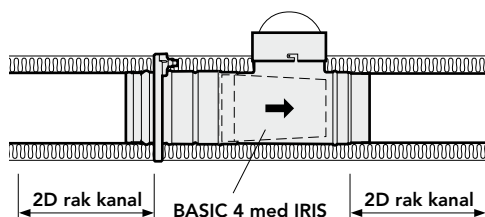
BASIC 4 används företrädesvis där begränsat utrymme finns för montage och inspektion eller där termisk isolering av kanalsystemet erfordras.

MINIMIMÅTT RAK KANAL

Efter BASIC 4 skall det alltid vara rak kanal i luftriktningen på min 2 ggr kanaldimensionen.



Före och efter BASIC 4 med IRIS skall det alltid vara rak kanal på min 2 ggr kanaldimensionen.



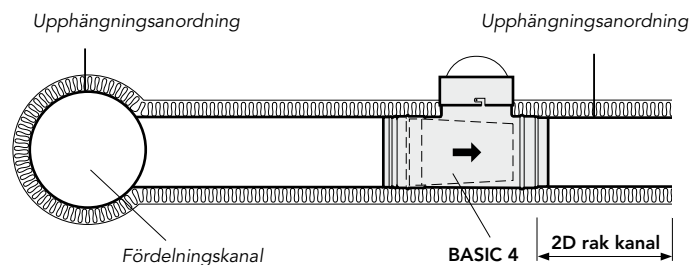
BASIC 4 MED INTEGRERAT IRISSPJÄLL

Mät- och injusteringsfunktion. I de fall produkten väljs med integrerat IRIS-spjäll gäller nedanstående:

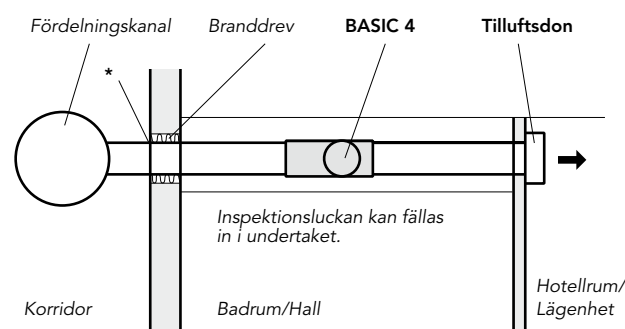
Inställning	Storlek					
	100	125	160	200	250	315
	k-faktor					
1	10.4	13.8	22.1	44.2	64.4	118
2	7.5	8.8	14.8	30.9	45.6	70.0
3	6.0	6.5	12.5	23.2	38.7	58.7
4	4.5	4.7	10.7	18.2	30.7	45.1
5	3.4	3.4	8.5	14.0	24.1	37.0
6	2.5	2.7	6.8	11.0	18.4	30.0
7	1.7	1.5	4.9	8.4	12.8	21.8
8	0.9	-	3.5	5.0	8.9	15.8

MONTERING I KALLT UTRYMME

Isolering av fritt kanalsystem på kall vind. Vid överisolering av BASIC 4 som medför att lucka ej är synlig, rekommenderas att komplettera med tillbehöret "Förlängt inspektionsrör".



MONTERING I HOTELLRUM/LÄGENHET



* Ventilationskanalen isoleras vid genombrott av brandskiljande byggnadsdel, med avseende på ledning och strålning.



BASIC 4

Backströmningsskydd

KONTROLL OCH RENGÖRING

BASIC 4 kan inspekteras via lucka med bajonettfattning.

Kontroll

- Kontrollera att det inre och yttre konmaterialet ej utsatts för mekanisk åverkan – att materialet är helt.
- Kontrollera och dammsug vid behov det inre och det yttre konmaterialet.
- Kontrollera och rengör vid behov skyddsnetet.

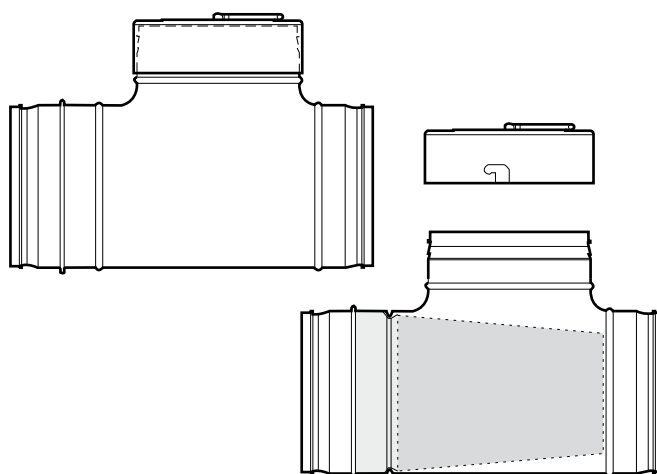
Schemalagd kontroll

Stickprovsvis vart tredje år, lämpligen i samband med OVK-besiktning och:

- i samband med ombyggnad av ventilationssystemet
- i samband med rengöring av kanalsystemet.

BASIC 4

- Inspektionsluckan demonteras genom vridas och dras utåt.
- Inspektera enl nedan.
- Om behov finns demontera insatsen genom att deformera fästningen som är insydd i det textila materialet.
- Återmontera insatsen efter inspektion.
- Se till att det textila materialet är utsträckt.
- Återmontera inspektionslucka och vrid det så att bajonettfattningen kommer i rätt läge.
- Rengöring och rensning av IRIS-spjället kan utföras när spjället satts i sitt maximalt öppna position. Före rengöring markeras det injusterade läget. Rengöring kan endast ske uppströms och luftriktningen. Efter IRIS-spjället finns ett nät i backströmningsskyddet som förhindrar rensverktyg att föras längre in i kanalsystemet.



HAGAB försäkrar att tillverkningen av Backströmningsskydd BASIC 4 sker i enlighet med beslut om Tillverkningskontroll/ Typgodkännandebevis 0016/05 och till beviset tillhörande handlingar.