

HAGAB®

Ritningsbeteckning:

INTACT-D Brand-/brandgasspjäll



Enl EN1366-2

Cirkulärt spjäll för skydd mot spridning av brand och brandgas. Monteras mot eller frångående brandklassad byggnadskonstruktion. Spjällets brandtekniska klass EI 60 (ve i ↔ o)S, EI 60 (ho i ← o)S. Se EG intyg 0402-CPR-SC1119-11. Provad och godkänd enl. harmoniserad produktstandard EN 15650:2010, vilket innebär att produkten är CE-märkt. Dessutom förhöjd säkerhet och kvalitet genom P-märkning av RISE Certifiering.

Brandklass EI60S Storlek 100 - 630 mm Lågt tryckfall - möjligt att flödesreglera

PRODUKTEN

INTACT är godkänt för montering mot eller frångående brandklassad byggnadskonstruktion, klass **EI 60**.

Kanalen och spjäll isoleras enligt godkänd metod med hjälp av isolerleverantörens anvisningar.

Spjället har ett fabriksmonterat ställdon med fjäderåtergång och termisk sensor.

INTACT levereras i storlekarna **Ø 100 till 630** med nippelanslutning enligt Svensk Standard.

Spjällbladets ringa tjocklek ger lågt tryckfall och medger god reglering av luftflödet.

INTACT uppfyller **tätthetsklass 3*** och **tryckklass B** enl. **VVS AMA & Kyla 19**.

Luftläckage spjällhus, **klass C** enligt **EN 1751**.

STÄLLDON

Spjället levereras med fabriksmonterat säkerhetsställdon för 24V. Ställdonet har fjäderåtergång och stänger spjället vid strömbortfall. Den termiska sensorn bryter strömmen när temperaturen i ventilationskanalen överstiger 72 °C.

Ställdon med Dectus snabbkontakt (INTACT-D) inkl. 5 meter kablage.

* Läckage över stängt spjällblad.

HAGAB®

INTACT-D

Brand-/ Brandgasspjäll

PRESTANDA

Prestandadeklaration baserad på EG-intyg 0402-CPD-SC1119-11

Egenskap	Prestanda/Klassificering	Standard
Brandmotstånd	EI 60 (ve i<->o) S installerad mot byggnadskonstruktion [1] EI 60 (ve i<->o) S installerad fränskilt byggnadskonstruktion [1] EI 60 (ho i<->o) S installerad mot byggnadskonstruktion [2] E 60 (ho i<->o) S installerad mot byggnadskonstruktion [2]	EN 1366-2 EN 13501-3
	Byggnadsdelar: [1] Massiva väggar av lättbetong, lättbetongblock eller betong i motsvarande brandteknisk klass eller mer än brandspjället. Lättväggar med minsta tjocklek 95 mm, två 12,5 mm gipsskivor på varje sida. [2] Massivt bjälklag med densitet 550 kg/m ³ eller mer, bjälklag av lättbetong, lättbetongblock eller betong i motsvarande brandteknisk klass eller mer än brandspjället.	

TEKNISKA DATA ELEKTRISKA STÄLLDON

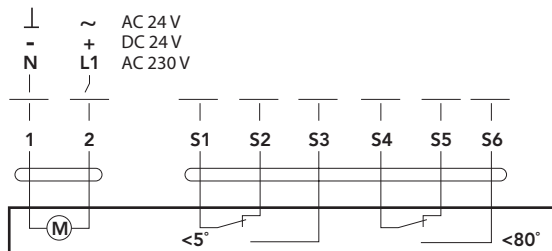
Storlek spjäll	Effektförbrukning (24 V ställdon)			Typ
	Under gång	Stand by	Dimensionerande	
100 – 315	6,5 W	2,0 W	9 VA	Stänger på fjäder vid strömbortfall
400 – 500	5,5 W	3,5 W	8 VA	Stänger på fjäder vid strömbortfall
630	10,5 W	2,5 W	14 VA	Stänger på fjäder vid strömbortfall

HAGAB®

INTACT-D

Brand-/ Brandgasspjäll

KOPPLINGSSCHEMA



STYRNING OCH ÖVERVAKNING

BBR föreskriver användning av rökdetektorer för indikering av rök och aktivering av brandskyddsåtgärder d.v.s. att brandspjäll stänger, och tryckavlastningsspjäll öppnar etc.

Standarden föreskriver att **spjällen skall funktionskontrolleras** regelbundet. Av kvalitetsskäl bör det utföras automatiskt av en intelligent styrenhet.

HAGABs styr- och övervakningsenheter, SEHA, tar emot signal från en eller flera rökdetektorer och/eller centralt brandlarm. Vid indikering av brandgas ställer sig spjällen i larmläge.

Funktionskontroll utförs var **48:e timma**. Detta rekommenderas för P-märkta spjäll. Andra intervaller är möjligt att välja för de flesta av HAGABs enheter.

MATERIAL

INTACT är **granskad** och **godkänd av RISE** – Research Institutes of Sweden med avseende på farliga ämnen. Produkten är återvinningsbar och registrerad i Byggarubedömningen och Sunda Hus Miljödata.

EXEMPEL BESKRIVNING

QJC.2 (enl. AMA VVS & Kyla 19)

Brand-/Brandgasspjäll, HAGABs typ INTACT i storlek 315 med ställdon för 24 V, med Dectus snabbkontakt.

SPECIFIKATION

Kodexempel	INTACT-315-4
Brand-/brandgasspjäll	INTACT-aaa-b

Storlek (aaa) _____
aaa = nominell diameter mm (100 – 630)

Ställdon (b) _____

- b = 1 24V med termisk sensor
- b = 2 230V med termisk sensor
- b = 3 24V reglerande 0-10 V-signal
- b = 4 24V Dectus snabbkontakt (5 m)

ANSLUTNING

Med Dectus snabbkontakt
Kabellängd 5 m

TILLBEHÖR

Montagestos för lättregelvägg **INTSTOS-bbb**

STYR- OCH ÖVERVAKNINGSENHET

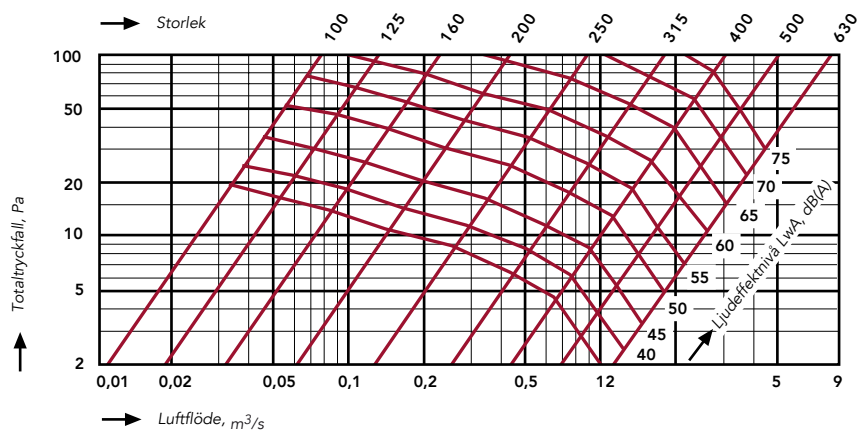
För Dectus 1 - 4 spjäll **Dectus Control**
Rökdetektor **Globex SD**

HAGAB®

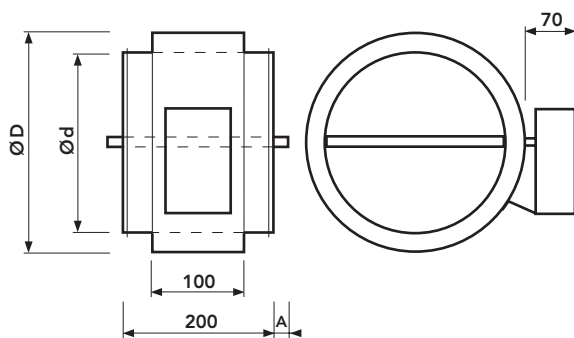
INTACT-D

Brand-/ Brandgasspjäll

DIMENSIONERING



MÅTT OCH VIKT



Storlek Ø d	Ø D	A	B	Vikt kg
100	160	-	170	3,5
125	185	-	170	4,5
160	220	-	170	5,5
200	260	15	170	6,5
250	310	25	204	8
315	375	60	204	9
400	460	90	220	13,5
500	560	135	230	17
630	690	200	230	24

Mått i mm.

LJUDDATA

$$L_{WOk} = L_{WA} + K_{Ok}$$

	Oktavband Hz							
	63	125	250	500	1k	2k	4k	8k
K _{Ok} Storlek 100-315	-12	-1	1	-1	-6	-12	-16	-23
K _{Ok} Storlek 400-630	5	6	0	-2	-7	-13	-15	-16
Tolerans +/-	6	3	2	2	2	2	2	3