

HAGAB®

Ritningsbeteckning:

FCHA Takhuv (avlufv)



Avlufthuv FCHA är avsedd att användas i komfort- och industri- anläggningar. Den har hög utloppshastighet för att avluften skall avlägsnas långt från byggnaden och från eventuella luftintag.

För stora luftflöden Lågt tryckfall

PRODUKTEN

Huven är sammanbyggd med en täckplåt, som passar mot takgenomföring TGHA-A. Eventuellt backspjäll placeras i takgenomföringen.

Stora huvar är försedda med lyftöglor, vilka också skall användas som fäste åt staglinor. Eftersom huvarna kan utsättas för stora vindkrafter i utsatta lägen bör de av säkerhetsskäl förankras i hustaket.

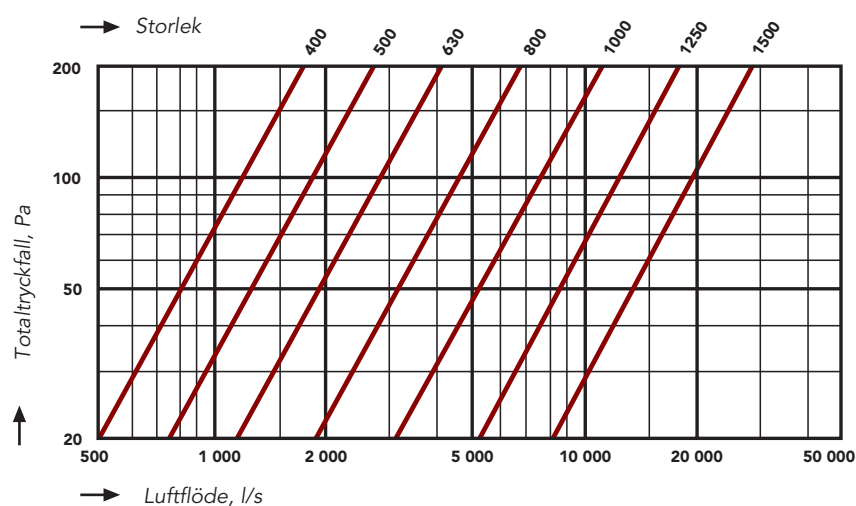
MATERIAL

Tillverkas av förzinkad, aluzinkbelagd, rostfri stålplåt eller Magestic.

YTBEHANDLING

Takhuvn kan pulverlackeras i ett antal standardkulörer eller i valfri kulör.

DIMENSIONERING

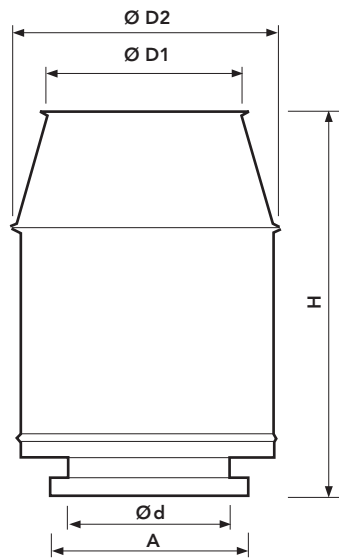


HAGAB®

FCHA

Takhuv (avlufv)

MÅTT OCH VIKT



Storlek 400 – 1500 (med täckplåt för takgenomföring)

Storlek aaa	d inv	D1	D2	H	A	Passar takgenomföring TGHA-A	Vikt Kg
400	400	520	650	925	600	5	24
500	500	650	810	1125	700	6	36
630	630	820	1025	1385	900	8	54
800	800	1040	1300	1725	1000	9	93
1000	1000	1300	1625	2125	1200	11	173
1250	1250	1600	2000	2320	1500	14	235
1500	1500	1800	2400	2400	1700	16	340

Mått i mm.

Storleksbeteckningen TGHA-A-6 motsvarar storleken på en takgenomföring som utvändigt är 600 x 600mm.

EXEMPEL BESKRIVNING

QM (enl AMA VVS & Kyla 19)

Avluftshuv, Hagabs typ FCHA i storlek 630, i förzinkad stålplåt och Takgenomföring TGHA-A-8 med 50 mm isolering.

SPECIFIKATION

	Kodexempel	FCHA-630-1-1
	Avluftshuv	FCHA-aaa-b-c
Storlek (aaa)	_____	
aaa =	se måttabell	
Material (b)	_____	
b = 1	Förzinkad stålplåt	
b = 2	Aluzinkbelagd stålplåt	
b = 3	Rostfri stålplåt (SS2343)	
b = 4	Magestic	
Ytbehandling (c)	_____	
c = 1	Obehandlad	
c = 2	Lackerad (kulör anges)	

TILLBEHÖR

(För ytterligare information se respektive produkts produktblad)

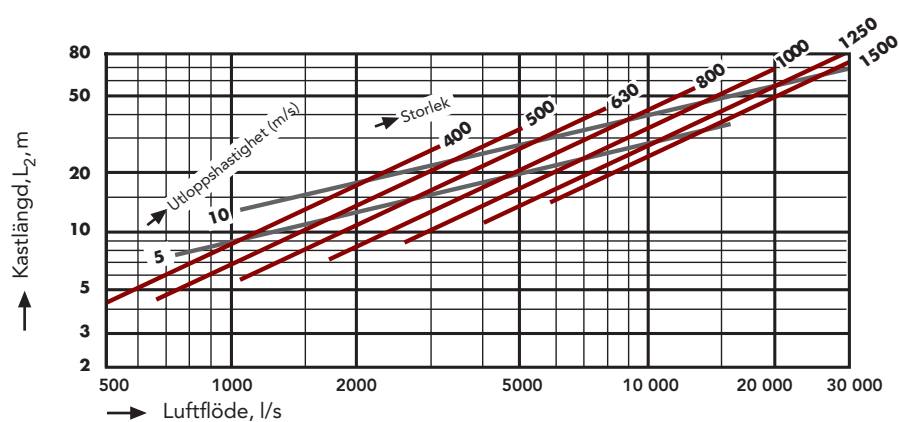
Takgenomföring	TGHA-A-aa-bb
Undre täckplåt (med nippeldimension)	TGHA-A-UTN-aa-bbb
Backspjäll (placeras i Takgenomföring)	RBHA-aaa-bbb

HAGAB®

FCHA

Takhuv (avluft)

KASTLÄNGDER



Kastlängden L_2 , m definieras som avståndet från huvens utlopp till den punkt där hastigheten i luftstrålen minskat till 2 m/s. Uppgifterna gäller för vindstilla förhållanden.