

HAGAB®

Ritningsbeteckning:

KDHC Kombidon



Kombidon KDHC skall placeras på en vägg och anslutas till både avluft- och utluftkanal via två stosar med nippeldimension.

Praktisk kombihuv för mindre anläggningar

Levereras lackerad

PRODUKTEN

Avluften riktas rakt ut från väggen och har en skärm som regnskydd. Utlufte tas in från sidorna. Båda öppningarna har smädjursäkert nät. Levereras med anslutningsdimension \varnothing 100 till 630 mm.

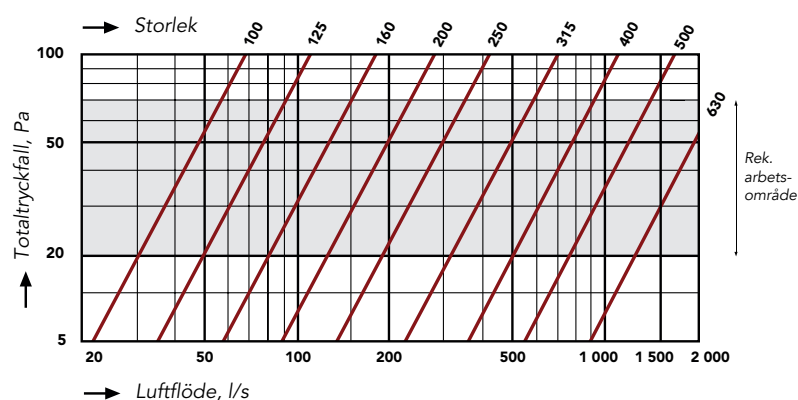
MATERIAL

Tillverkas av förzinkad, aluzinkbelagd, rostfri stålplåt eller Magestic. Lackeras som standard i svart pulverlack.

YTBEHANDLING

Kombidonet kan lackeras i valfri kulör på begäran.

DIMENSIONERING

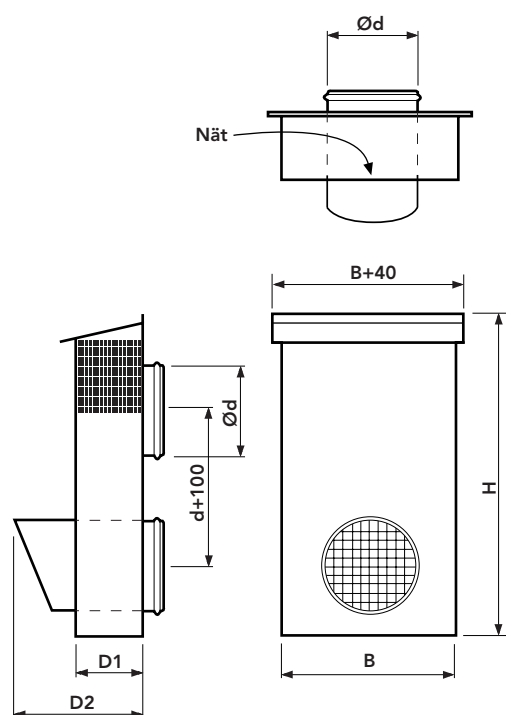


HAGAB®

KDHC

Kombidon

MÅTT OCH VIKT



Storlek aaa	B	D1	D2	H	Vikt, kg
100	235	100	200	434	2,8
125	335	100	200	485	4,1
160	380	120	220	555	5,2
200	430	160	310	640	7,1
250	500	200	350	742	10,0
315	550	270	420	930	17,5
400	700	330	530	1150	22,1
500	840	420	620	1342	30,8
630	1035	525	775	1672	47,4

Mått i mm.

EXEMPEL BESKRIVNING

QM (enl AMA VVS & Kyla 19)

Kombidon, Hagabs typ KDHC av svartlackerad förzinkad stålplåt storlek 250.

SPECIFIKATION

Kodexempel	KDHC-250-1-1
Kombidon	KDHC-aaa-b-c
Storlek (aaa)	_____
aaa =	se måttabell
Material (b)	_____
b = 1	Förzinkad stålplåt
b = 2	Aluzinkbelagd stålplåt
b = 3	Rostfri stålplåt
b = 4	Magestic
Ytbehandling (c)	_____
c = 1	Svartlackerad
c = 2	Lackerad (kulör anges)

Kombidon, tillverkad av förzinkad stålplåt och svartlackerad.