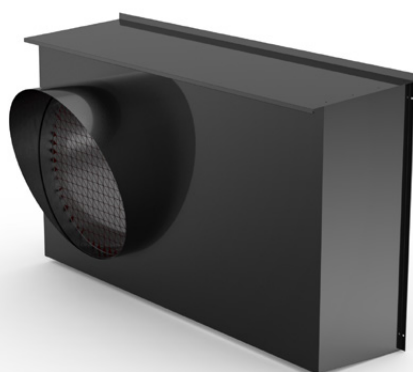


HAGAB®

Ritningsbeteckning:

KDHA Kombidon



Kombidon KDHA skall placeras på en vägg och anslutas till både avluft- och utluftkanal via två stosar med nippeldimension.

Praktisk kombihuv för mindre anläggningar

Levereras lackerad

PRODUKTEN

Avluften riktas rakt ut från väggen och har en skärm som regnskydd. Utlufte tas in underifrån. Båda öppningarna har smädjurssäkert nät. Kombidonet kan enkelt byggas om för omvänd placering av anslutningarna. Levereras med anslutningsdimension \varnothing 100 till 630 mm.

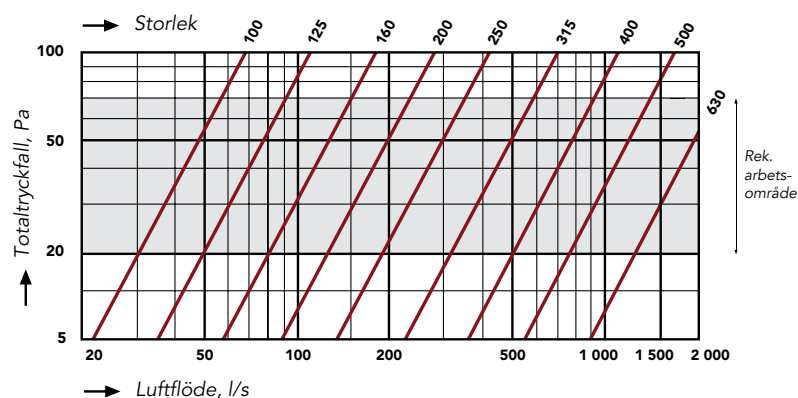
MATERIAL

Tillverkas av förzinkad, aluzinkbelagd, rostfri stålplåt eller Magestic. Lackeras som standard i svart pulverlack.

YTBEHANDLING

Kombidonet kan lackeras i valfri kulör på begäran.

DIMENSIONERING

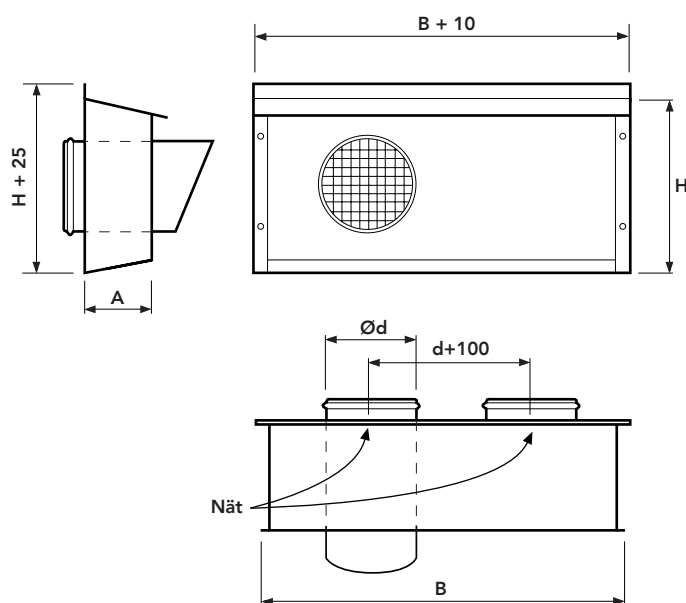


HAGAB®

KDHA

Kombidon

MÅTT OCH VIKT



EXEMPEL BESKRIVNING

QM (enl AMA VVS & Kyla 19)

Kombidon, Hagabs typ KDHA av svartlackerad förzinkad stålplåt storlek 250.

SPECIFIKATION

Kodexempel KDHA-250-1-1
Kombidon KDHA-aaa-b-c

Storlek (aaa)

aaa = se måttabell

Material (b)

- b = 1 Förzinkad stålplåt
- b = 2 Aluzinkbelagd stålplåt
- b = 3 Rostfri stålplåt
- b = 4 Magestic

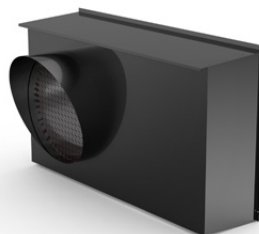
Ytbehandling (c)

- c = 1 Svartlackerad
- c = 2 Lackerad (kulör anges)

Storlek Fi d aaa	A	B	H	Vikt kg
100	100	430	205	2,5
125	100	480	230	3
160	100	550	265	4
200	100	630	305	5
250	120	730	375	7,5
315	150	860	465	14
400	220	1030	585	17
500	300	1230	725	25
630	375	1490	880	38

Mått i mm.

UTFÖRANDE



Standardutförande



Alternativt utförande