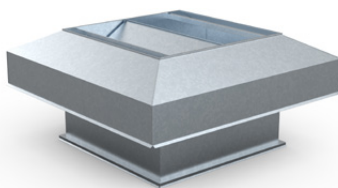


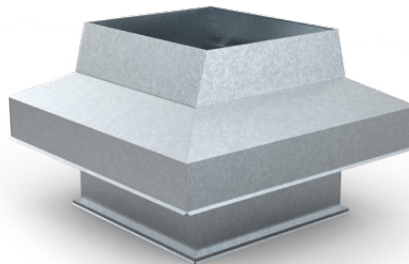
HAGAB®

Ritningsbeteckning:

FKHA Takhuv (avluft)



Avluftshuv med backspjäll strl 3-7



Avluftshuv med backspjäll och vindskydd strl 8-15

Avluftshuv FKHA tillverkas med inbyggt backspjäll eller med dysa. Den har hög utloppshastighet för att avluften skall avlägsnas långt från byggnaden och från eventuella luftintag.

Två utloppsalternativ – backspjäll eller dysa

PRODUKTEN

Takhuv FKHA är avsedd för avluft och passar mot takgenomföring TGHA-A.

Avluftsdel med backspjäll:

- Lågt tryckfall för effektivt energiutnyttjande.
- Uppåtriktad luftriktning för att undvika kortslutning.
- Förhindrar regn och kall luft att komma in i ventilationskanalen vid fläktstopp.
- Vid normala luftflöden är utloppshastigheten 5 – 10 m/s men kan enkelt justeras.

Avluftsdel med dysa:

- Uppåtriktad luftriktning för att undvika kortslutning.
- Förhindrar regn och kall luft att komma in i ventilationskanalen vid fläktstopp.
- Ev. backspjäll placeras i anslutande kanal eller takgenomföring.

MATERIAL

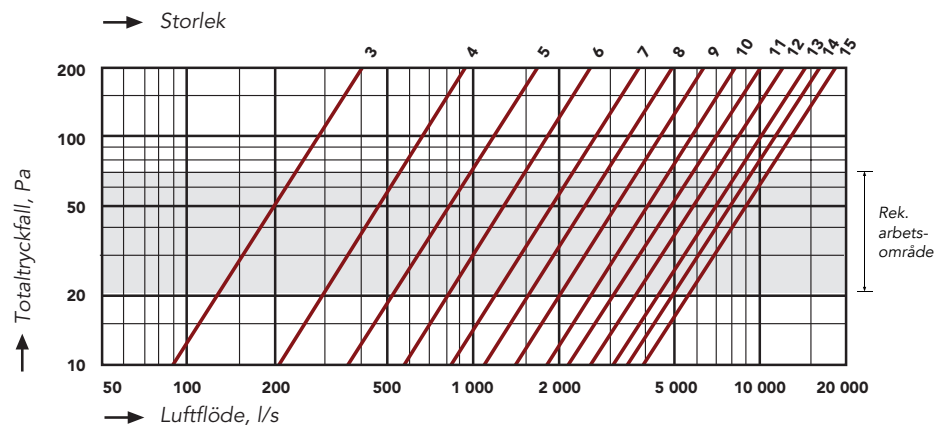
Tillverkas av förzinkad, aluzinkbelagd, rostfri stålplåt eller Magestic.

YTBEHANDLING

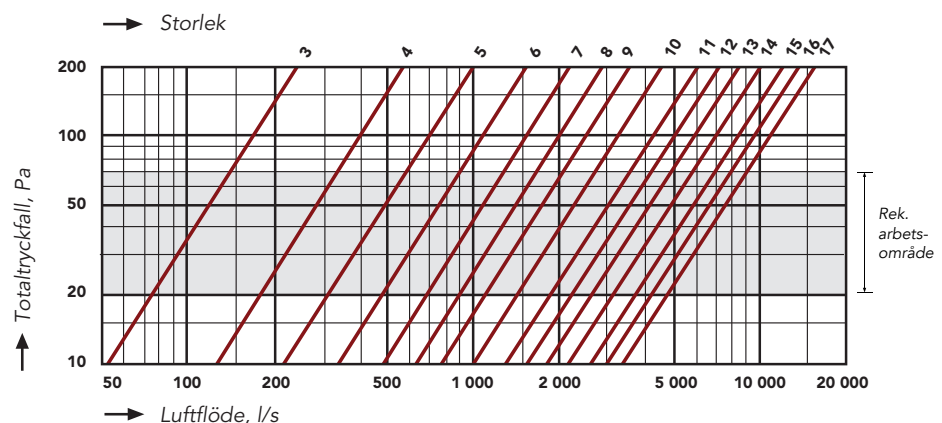
Takhuven kan pulverlackeras i ett antal standardkulörer eller i valfri kulör.

DIMENSIONERING

AVLUFT, BACKSPJÄLL



AVLUFT, DYSA

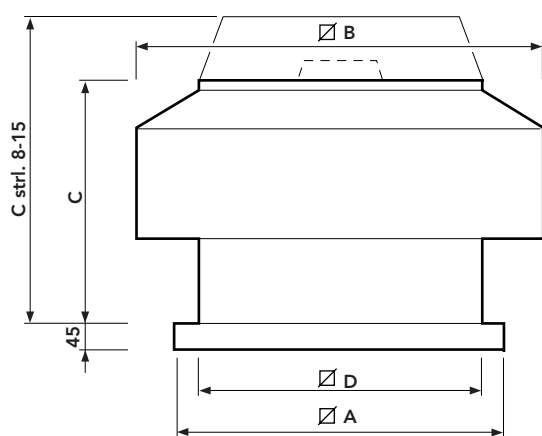


HAGAB®

FKHA

Takhuv (avlufv)

MÅTT OCH VIKT



Storlek	A	B	C, backspjäll	C, dysa	D	Passar takgenomföring	Vikt kg
3	400	500	445	445	300	3	9
4	500	650	560	560	400	4	15
5	600	850	655	655	500	5	23
6	700	1000	795	795	600	6	31
7	800	1150	920	920	700	7	41
8	900	1300	1100	1030	800	8	57
9	1000	1400	1180	1145	900	9	68
10	1100	1550	1300	1280	1000	10	82
11	1200	1700	1410	1385	1100	11	90
12	1300	1850	1515	1510	1200	12	113
13	1400	2000	1625	1645	1300	13	132
14	1500	2150	1720	1765	1400	14	150
15	1600	2300	1845	1910	1500	15	170
16	1700	2450	*	2030	1600	16	195
17	1800	2450	*	2070	1700	17	211

Mått i mm. * Storlek 16-17, endast med dysa

EXEMPEL BESKRIVNING

QM (enl AMA VVS & Kyla 19)

Avluftshuv, Hagabs typ FKHA av förzinkad stålplåt i storlek 11 med backspjäll och takgenomföring.

SPECIFIKATION

	Kodexempel	FKHA-11-1-1-1
Avluftshuv		FKHA-aa-b-c-d
Storlek (aa)	_____	_____
aa =	se måttabell	
Utförande (b)	_____	_____
b = 1	Med backspjäll	
b = 2	Med dysa	
Material (c)	_____	_____
c = 1	Förzinkad stålplåt	
c = 2	Aluzinkbelagd stålplåt	
c = 3	Rostfri stålplåt (SS2343)	
c = 4	Magestic	
Ytbehandling (d)	_____	_____
d = 1	Obehandlad	
d = 2	Lackerad (kulör anges)	

TILLBEHÖR

(För ytterligare information se respektive produkts produktblad)

Takgenomföring

TGHA-A-aa-bb

Undre täckplåt

TGHA-A-UTN-aa-bbb

(med nippeldimension)

Backspjäll

RBHA-aaa-bbb

(placeras i Takgenomföring)