

HAGAB®

FJHA Takhuv (avluft)



FJHA är avsedd att användas som avluftshuv i komfort- och industrianläggningar. Den har hög utloppshastighet för att avluften skall avlägsnas långt från byggnaden och från eventuella luftintag.

Jethuv med lång kastlängd

Stora storlekar har lyftöglor

Flera materialval

PRODUKTEN

FJHA har påskjutsanslutning t o m storlek 315. Större storlekar levereras med fläns. Eventuellt backspjäll placeras i takgenomföringen.

Huvar från 1000 mm är försedda med lyftöglor, vilka också skall användas som fäste åt staglinor. Eftersom huvarna kan utsättas för stora vindkrafter i utsatta lägen bör de av säkerhetsskäl förankras i hustaket.

MATERIAL

Tillverkas av förzinkad, aluzinkbelagd, rostfri stålplåt eller Magestic.

YTBEHANDLING

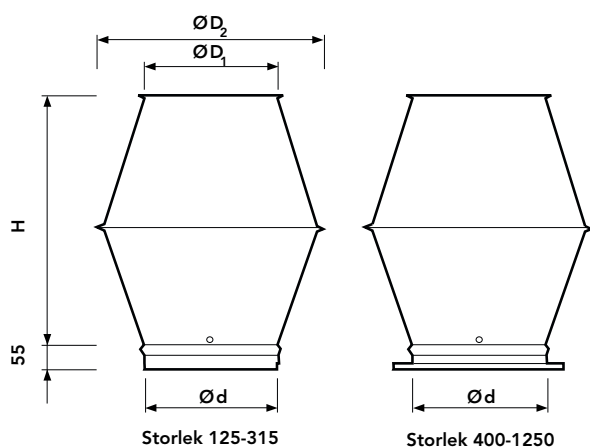
Takhuv kan pulverlackeras i ett antal standardkulörer eller i valfri kulör.

HAGAB®

FJHA

Takhuv (avluf)

MÅTT OCH VIKT



Storlek aaaa	d	D1	D2	H	Passar takgenomföring TGHA-A	Vikt kg
125	125	125	225	240	3	1,3
160	160	160	250	320	3	3
200	200	200	310	400	3	4
250	250	250	400	500	4	6
315	315	315	500	630	5	9
400	400	400	630	800	5	16
500	500	500	800	1000	6	25
630	630	630	1000	1260	8	41
800	800	800	1250	1600	9	75
1000	1000	1000	1550	1800	11	115
1250	1250	1250	1950	1800	14	174

Mått i mm.

Storleksbeteckningen 6 motsvarar storleken på en takgenomföring som utvändigt är 600 x 600 mm.

EXEMPEL BESKRIVNING

QM (enl AMA VVS & Kyla 19)

Avluftshuv, Hagabs typ FJHA i storlek 315 med tillbehör Övre täckplåt och Takgenomföring med 50 mm isolering.

SPECIFIKATION

Kodexempel	FJHA-315-1-1
Avluftshuv	FJHA-aaaa-b-c
Storlek, Ø mm (aaaa)	_____
aaaa =	se måttabell
Material (b)	_____
b = 1	Förzinkad stålplåt
b = 2	Aluzinkbelagd stålplåt
b = 3	Rostfri stålplåt (SS2343)
b = 4	Magestic

Ytbehandling (c)

- c = 1 Obehandlad
c = 2 Lackerad (ange kulör)

TILLBEHÖR

(För ytterligare information se respektive produkts produktblad)

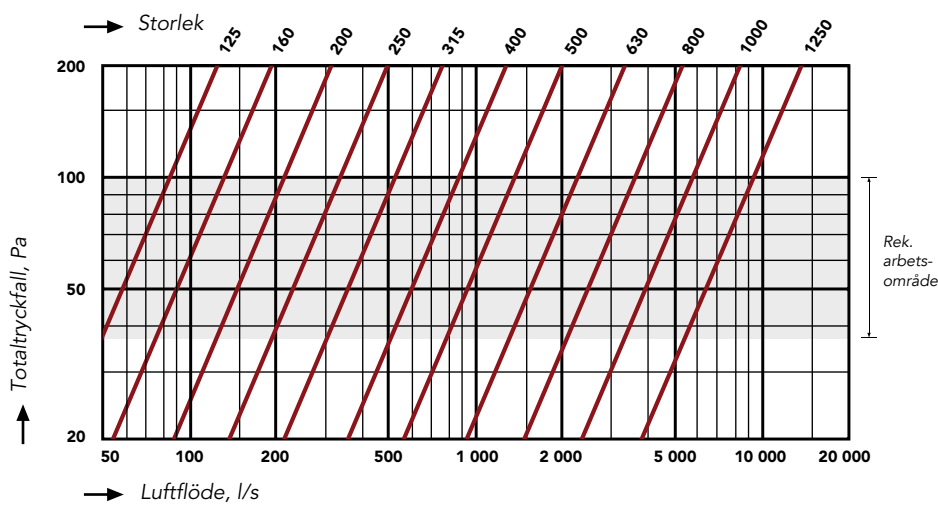
Takgenomföring	TGHA-A-aa-bb
Övre täckplåt	TGHA-A-ÖTN-a-bbbb
(Muffanslutning t o m storlek 315, Flänsanslutning fr o m storlek 400)	
Undre täckplåt	TGHA-A-UTN-a-bbbb
(Nippelanslutning)	
Backspjäll	RBHA-aaa-bbb
(för placering i Takgenomföring)	

HAGAB®

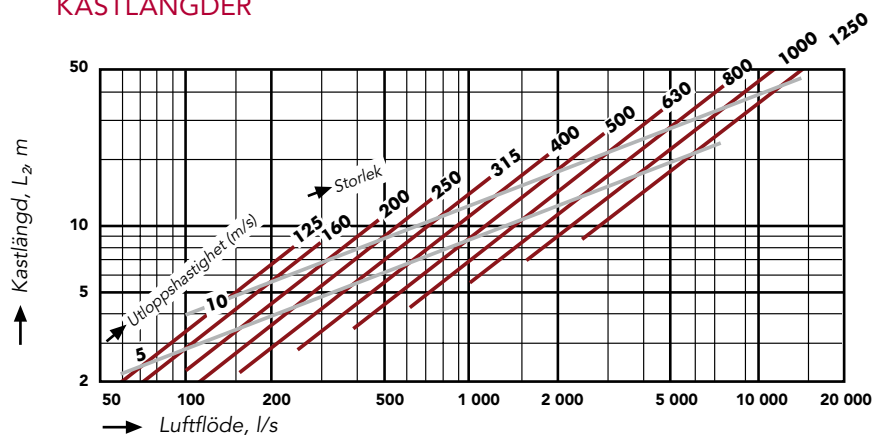
FJHA

Takhuv (avluft)

DIMENSIONERING



KASTLÄNGDER



Kastlängden L_2 , m definieras som avståndet från huvens utlopp till den punkt där hastigheten i luftstrålen minskat till 2 m/s. Uppgifterna gäller för vindstilla förhållanden.