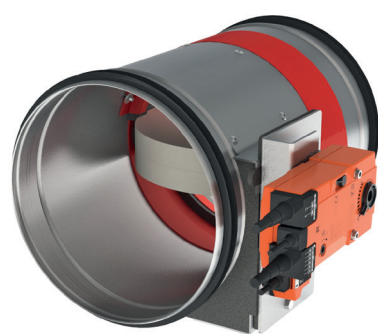


HAGAB®

Ritningsbeteckning:

## CRHA-2 Brand-/brandgasspjäll



CRHA-2 är tillverkat i galvaniserad stålplåt och spjällbladet är tillverkat i eldfast material. Säkerhetsställdon Belimo, möjlighet till manuell styrning, integrerade lägesbrytare, motorstyrd återställning.

### Storlek Ø 400 - Ø 630

### Infällt montage

### Underhållsfri

#### PRODUKTEN

Brand-/brandgasspjäll CRHA-2 svarar mot brandklass upp till EI 120 S enligt EN1366-2 (500Pa). Spjället monteras i ventilationskanaler som genombryter bjälklag av betong eller lättbetong samt väggar av betong, lättbetong, tegel eller gipsskivor på stålregelstomme.

Storlek, Ø 400 - Ø 630 mm.

Spjället skall anslutas till övervakningssystem funktions-tester skall ske minst en gång var 48:e timme.

Lufttätet spjällhus klass B enligt EN1751 (klass C tillval). Testad enligt EN 1366-2 upp till 500 Pa.

#### STÄLLDON

Ställdon med fjäderretur BFLT24 eller BFNT24 med temperatursäkring. Ställdonet matas med 24 V spänning och har fjäderåtergång som stänger spjället vid strömbortfall.

Den termiska sensorn bryter spänningen när temperaturen i ventilationskanalen överstiger 72 °C varvid spjället stänger på fjäderåtergången.

#### MATERIAL

Spjällbladet är tillverkat i eldfast material. Spjällhuset är tillverkat av galvaniserad stålplåt.

Levereras med nippelanslutning. Säkerhetsställdon Belimo.

HAGAB®

# CRHA-2

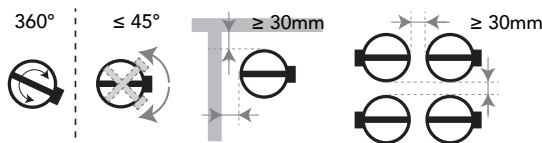
## Brand-/brandgasspjäll

### PRESTANDA

Egenskap				Prestanda		
Dimension	Väggtyp	Väggmaterial	Tätning	Installation	Klassificering	
Ø 400-630 mm	Betongvägg	Lättbetong ≥ 100mm	Murbruk / Gips	1	EI 120 (ve i <-> o) S - (500 Pa)	
			Stenull + beläggning ≥ 150 kg/m <sup>3</sup>	1	EI 90 (ve i <-> o) S - (300 Pa)	
	Betonggolv	Lättbetong ≥ 150mm	Murbruk	2	EI 120 (ho i <-> o) S - (500 Pa)	
			Stenull + beläggning ≥ 150 kg/m <sup>3</sup>	2	EI 120 (ho i <-> o) S - (300 Pa)	
	Gipsvägg	Ståregel med gipsskiva A (EN 520) ≥ 100mm	Stenull ≥ 40 kg/m <sup>3</sup> + täckplattor	1	EI 60 (ve i <-> o) S - (500 Pa)	
			Gips	1	EI 60 (ve i <-> o) S - (500 Pa)	
			Stenull + beläggning ≥ 150 kg/m <sup>3</sup>	1	EI 60 (ve i <-> o) S - (300 Pa)	
			Gipsvägg typ F (EN520) med metallreglar ≥ 100mm	1	EI 90 (ve i <-> o) S - (300 Pa)	
		Gipsblock ≥ 70mm	Gipslim	Gips	1	EI 120 (ve i <-> o) S - (500 Pa)
				Stenull + beläggning ≥ 150 kg/m <sup>3</sup>	1	EI 90 (ve i <-> o) S - (300 Pa)
				Gips	1	EI 120 (ve i <-> o) S - (500 Pa)
				Stenull + beläggning ≥ 150 kg/m <sup>3</sup>	1	EI 90 (ve i <-> o) S - (300 Pa)

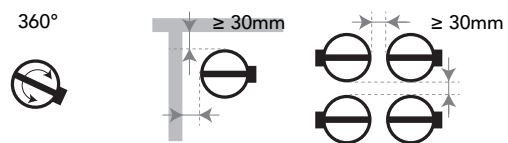
### TYP AV INSTALLATION: STÄLLDONSPLACERING

Installation 1



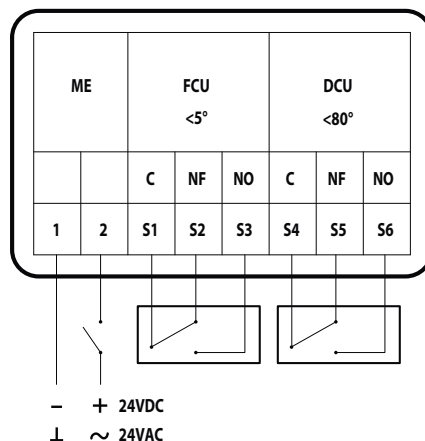
Typ av montage: infällt, 0-360°. Minimala avstånd godkänt med axeln till 45°.

Installation 2



Typ av installation: inbyggd, 0-360°. Minimala avstånd godkänt.

### KOPPLINGSSCHEMA



### STYRNING OCH ÖVERVAKNING

BBR föreskriver användning av rökdetektorer för indikering av rök och aktivering av brandskyddsåtgärder d.v.s. att brandspjäll stänger, och tryckavlastningsspjäll öppnar etc.

Standarden föreskriver att **spjällen skall funktionskontrolleras** regelbundet. Av kvalitetsskäl bör det utföras automatiskt av en intelligent styrenhet.

HAGABs styr- och övervakningsenheter tar emot signal från en eller flera rökdetektorer och/eller centralt brandlarm. Vid indikering av brandgas ställer sig spjällen i larmläge.

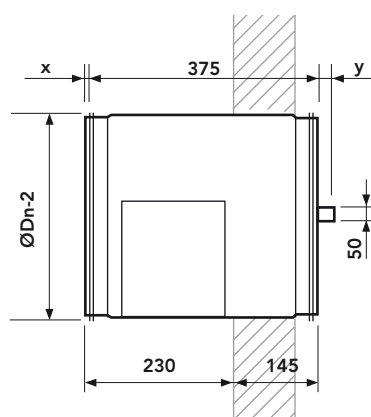
Funktionskontroll utförs var **48:e timma**. Detta rekommenderas för P-märkta spjäll. Andra intervaller är möjligt att välja för de flesta av HAGABs enheter.

HAGAB®

# CRHA-2

## Brand-/brandgasspjäll

### MÅTT OCH VIKT



Utstickande blad: x = på mekanismens sidan, y = på väggens sidan

### MÅTT

ØDn	400	500	630
x	-	-	50
y	66	116	181

Mått i mm.

### VIKT

ØDn	400	500	630
Vikt	14,2	19,2	26,2

Mått i mm, vikt i kg

### EXEMPEL BESKRIVNING

QJC.2 (enl AMA VVS & Kyla 19)

CE-märkt motorstyrt Brand-/brandgasspjäll CRHA-2-400.

Brandteknisk klass: EI 120 S.

### SPECIFIKATION

Kodexempel **CRHA-2-400-1**  
 Brand-/brandgasspjäll **CRHA-2-aaa-b**

Storlek (aaa) \_\_\_\_\_

aaa= Nominell diameter mm (400 – 630)

Ställdon (b) \_\_\_\_\_

b= 1 24 V med termisk sensor,

### TILLBEHÖR

Kopplingsbox

KBHA-a

Montagekit

EPP CRHA-2

### STYR- OCH ÖVERVAKNINGSENHET

För max 4 spjäll

SEHA-M2

Styr/slavenhet för max 16 spjäll

SEHA-SLV4

Rökdetektor, kanal

RDHA

Rökdetektor, rum (takmontage)

RDHB

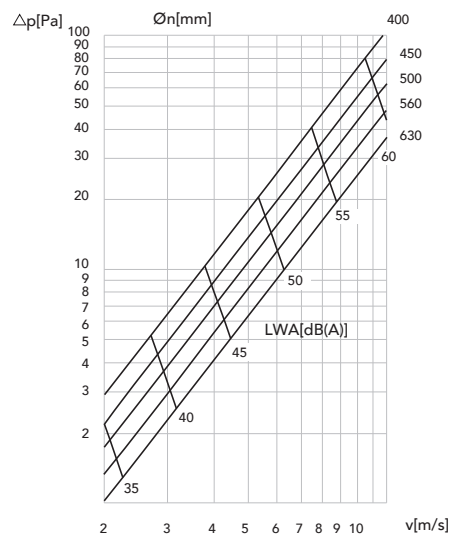
HAGAB®

# CRHA-2

## Brand-/brandgasspjäll

### DIMENSIONERING

#### TRYCKFALL



$$\Delta p \text{ [Pa]} = \zeta \cdot v^2 \cdot 0,6$$

$\text{ØDn}$ [mm]	400	500	630
$\zeta$ [-]	1,21	0,72	0,43

### DIMENSIONERING

#### A-VÄGD LJUDNIVÅ LWA I KANALEN

$\text{ØDn}$ [mm]	400	500	630	
$S_n$ [m <sup>2</sup> ]	0,0859	0,1459	0,2474	
$S_n$ [%]	68,67	74,60	79,62	
$Q$ [m <sup>3</sup> /h]	1.710,71	2.897,55	4.982,51	45 dB
$\Delta p$ [Pa]	10,41	7,28		
$Q$ [m <sup>3</sup> /h]	1.217,86	2.062,78	3.547,07	40 dB
$\Delta p$ [Pa]	5,28	3,69	2,73	
$Q$ [m <sup>3</sup> /h]	867,00	1.468,50	2.525,17	35 dB
$\Delta p$ [Pa]	2,67	1,87	1,39	
$Q$ [m <sup>3</sup> /h]	617,22	1.045,43	1.797,68	30 dB
$\Delta p$ [Pa]	1,36	0,95	0,70	
$Q$ [m <sup>3</sup> /h]	439,40	744,24	1.279,78	25 dB
$\Delta p$ [Pa]	0,69	0,48	0,36	

Varje luftflöde som är mindre än ovan nämnda maxvärde, når den A-vägd ljudnivå för respektive dimension.