

HAGAB®



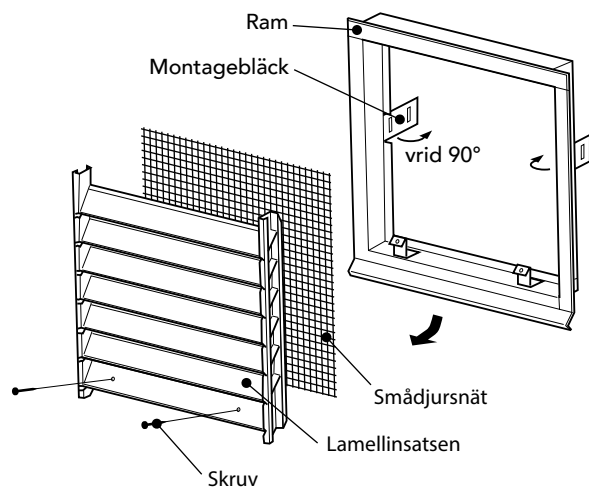
RYHA

Ytterväggsgaller

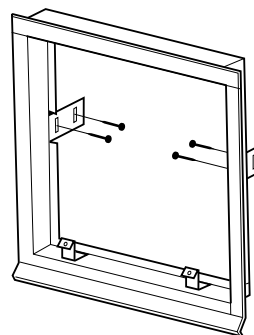
Ytterväggsgaller RYHA är avsett att användas som skydd för avlufts- och uteluftsöppningar i ventilationssystem.

MONTAGE AV ETT GALLER

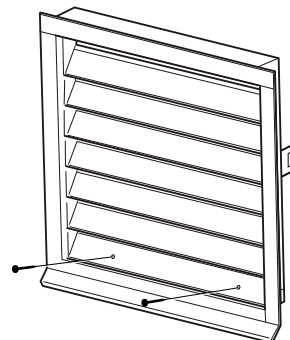
1. Ta ur lamellinsatsen och smådjursnätet genom att lossa skruvarna nedtill och dra ner/ur insatsen. Vrid montageblänken 90° bakåt.



2. Fäst RYHA's montagebläck i vägg eller balksystem med självborrande skruv.



3. Återmontera smådjursnätet och lamellinsatsen i ramen och skruva fast.



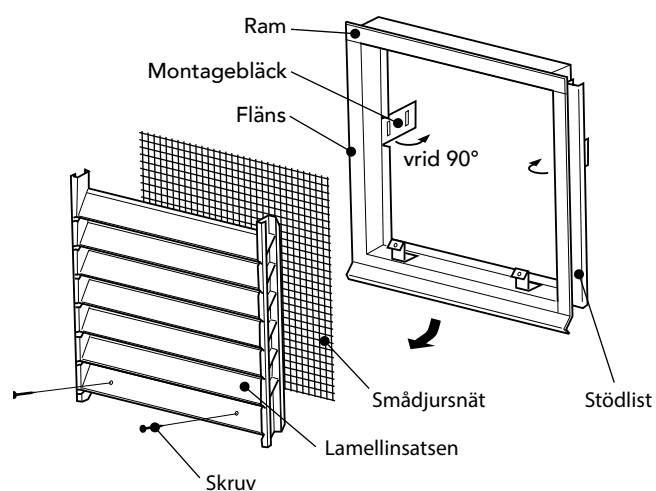
HAGAB®

RYHA

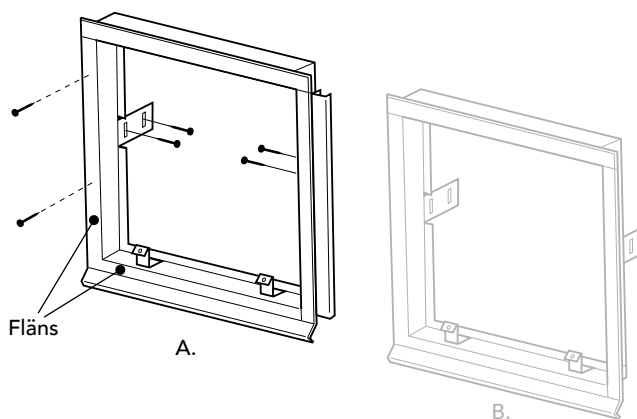
Ytterväggsgaller

MONTAGE AV FLERA GALLER LIGGANDE

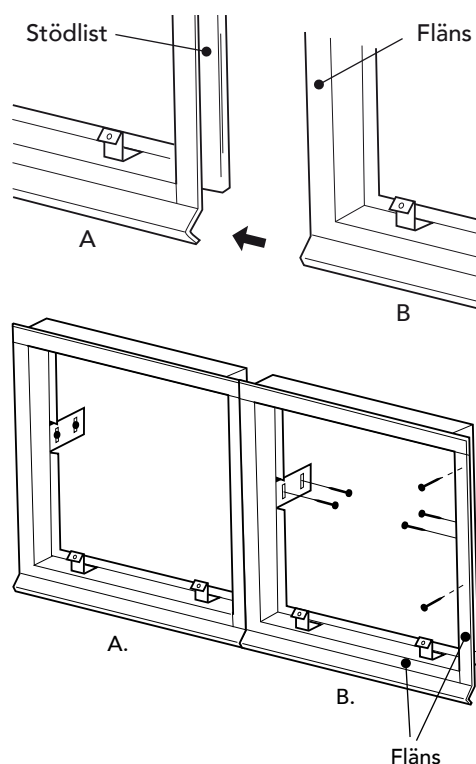
1. Ta ur samtliga lamellinsatser och smådjursnät genom att lossa skruvarna nedtill och dra ner/ur insatsen. Vrid montageblänken 90° bakåt.



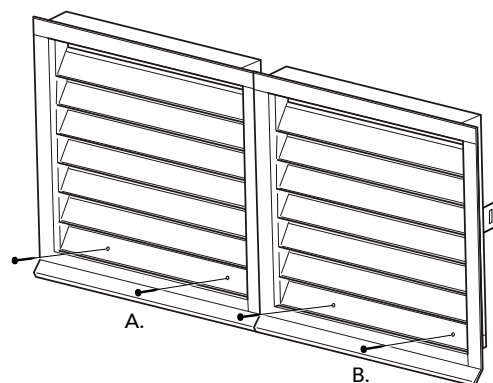
2. Skruva fast ram A (som har förmonterad stödlist) i montage-bläck i vägg eller balksystem, och/eller framifrån i flänsarna med självborrande skruv.



3. Skruva fast ram B i flänsen mot stödlisten på ram A samt i montagebläck i vägg eller balksystem, och/eller framifrån i flänsarna med självborrande skruv.



4. Vid behov stadgas skarvarna upp med extra balk som förbinds med övrigt balksystem.
5. Återmontera smådjursnäten och insatserna i respektive ram och skruva fast.



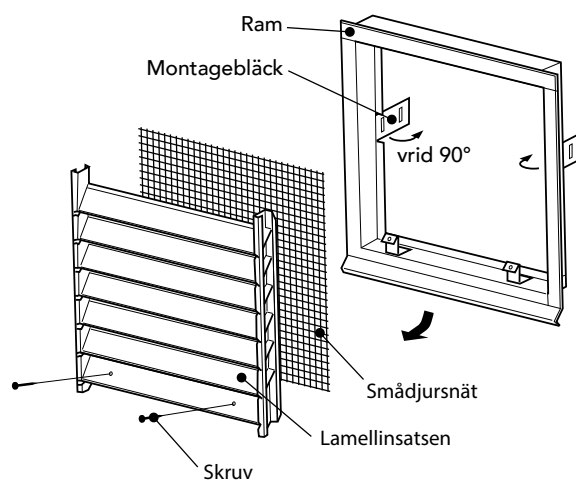
HAGAB®

RYHA

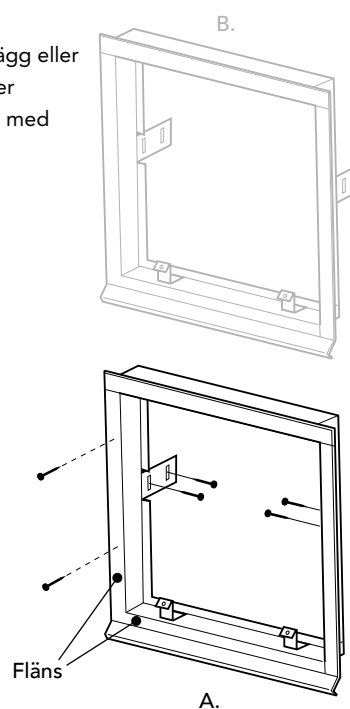
Ytterväggsgaller

MONTAGE AV FLERA GALLER HÖGSTÅENDE

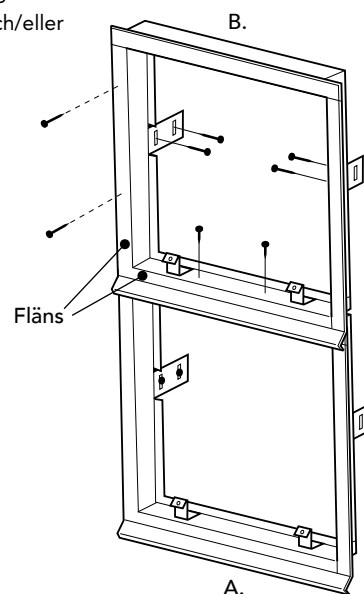
1. Ta ur samtliga lamellinsatser och smådjursnät genom att lossa skruvarna nedtill och dra ner/ur insatsen. Vrid montageblänken 90° bakåt.



2. Skruva fast ram A i montage-bläck i vägg eller balksystem, och/eller framifrån i flänsarna med självborrande skruv.

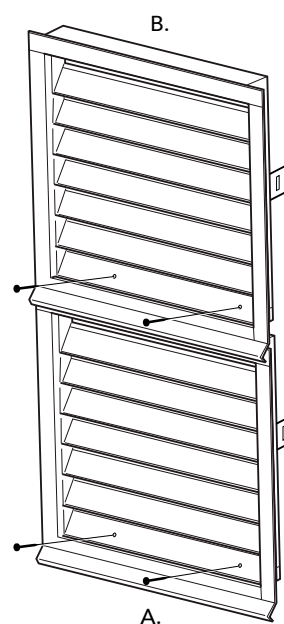


3. Skruva fast ram B i montagebläck i vägg eller balksystem, och/eller framifrån i flänsarna med självborrande skruv samt nedtill i ram A (med kort självborrande skruv).



4. Vid behov stadgas skarvarna upp med extra balk som förbinds med övrigt balksystem.

5. Återmontera smådjursnäten och insatserna i respektive ram och skruva fast.



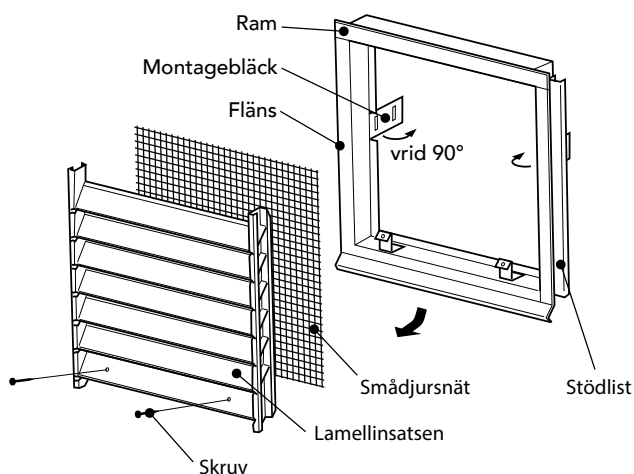
HAGAB®

RYHA

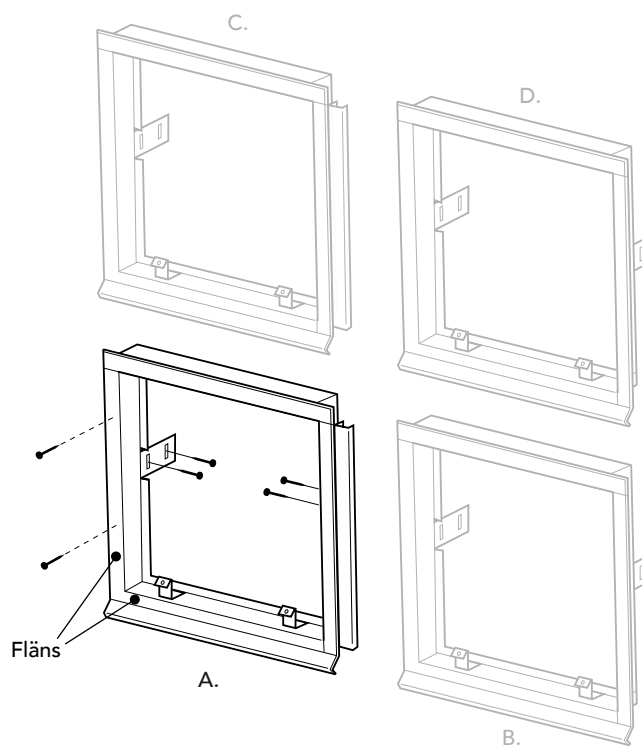
Ytterväggsgaller

MONTAGE AV FLERA GALLER

1. Ta ur samtliga lamellinsatser och smådjursnät genom att lossa skruvarna nedtill och dra ner/ur insatsen. Vrid montageblänken 90° bakåt.



2. Skruva fast ram A (som har förmonterad stödlist) i montagebläck i vägg eller balksystem, och/eller framifrån i flänsarna med självborrande skruv.



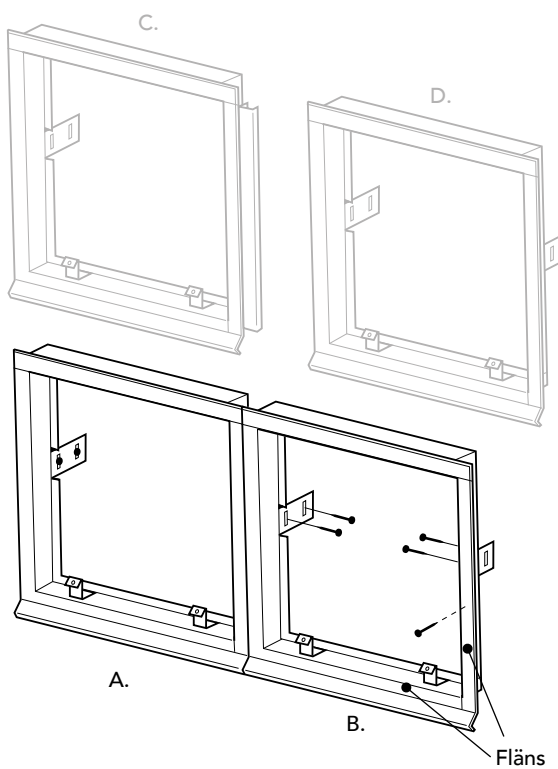
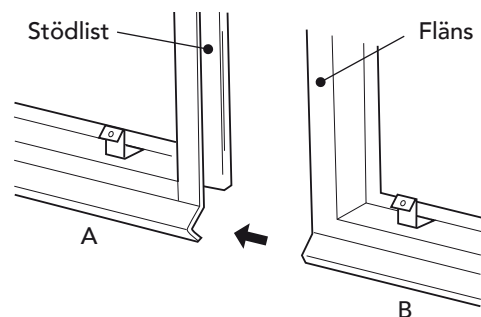
HAGAB®

RYHA

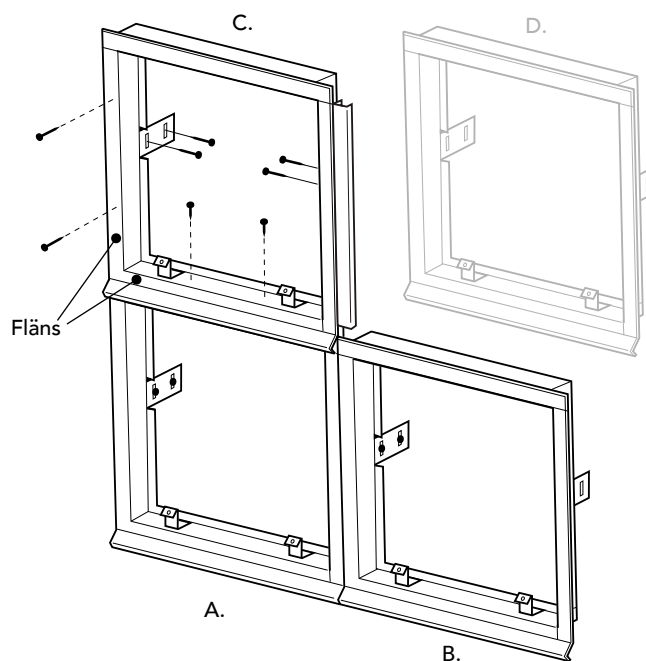
Ytterväggsgaller

MONTAGE AV FLERA GALLER

3. Skruva fast ram B i flänsen mot stödlisten på ram A samt i montagebläck i vägg eller balksystem, och/eller framifrån i flänsarna med självborrande skruv.



4. Skruva fast ram C i montagebläck i vägg eller balksystem, och/eller framifrån i flänsarna med självborrande skruv samt nedtill i ram A (med kort självborrande skruv).



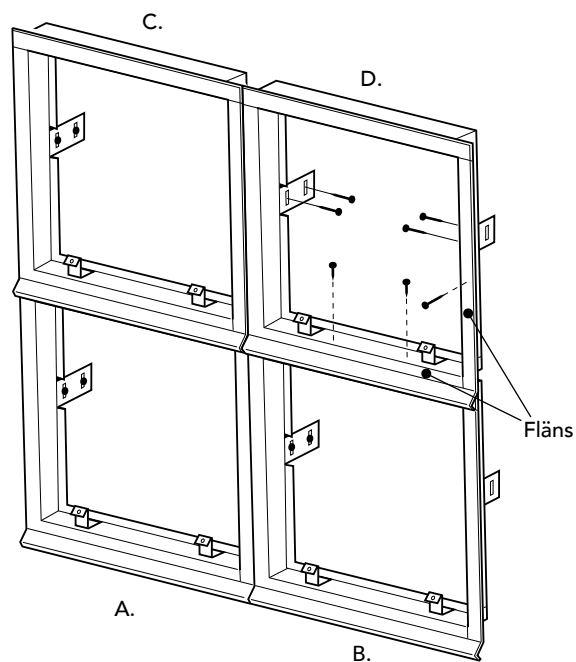
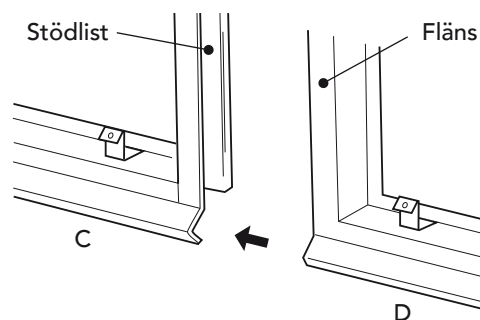
HAGAB®

RYHA

Ytterväggsgaller

MONTAGE AV FLERA GALLER

5. Skruva fast ram C i montagebläck i vägg eller balksystem, och/eller framifrån i flänsarna med självborrande skruv samt nedtill i ram A (med kort självborrande skruv).



6. Vid behov stadgas skarvarna upp med extra balk som förbinds med övrigt balksystem.

7. Återmontera smådjursnäten och insatserna i respektive ram och skruva fast.



DELNINGSVILLKOR

H > 1000 mm 2 delar

H > 2000 mm 3 delar

H > 3000 mm 4 delar

B ≥ 1400 mm 2 delar

B ≥ 2400 mm 3 delar

B > 3000 mm 4 delar

Lamellinsatser B ≥ 900 mm delas.