

HAGAB®

Ritningsbeteckning:

SEHA-RD Styr- och övervakningsenhet


SMART


SEHA-RD ingår i vårt SMART-system, övriga produkter som ingår är huvudenhet SEHA-COM, slavenhet SEHA-SLV och SEHA-SLU.

SEHA-RD är insamlingsenhet för larmsignaler. Enheten är avsedd att användas tillsammans med SEHA-COM i ett nätverk.

Ingår i Smart-systemet

PRODUKTEN

SEHA-RD inhämtar larmsignaler från rökdetektorer i externa brandlarmssystem. Dessa brandzoner kan sedan definieras i SEHA-COM att t. ex. utföra stängning av spjäll. I SEHA-RD finns två reläer, som kan användas som slav-reläer, till de reläer som finns i SEHA-COM. SEHA-RD kan också användas som ett rent larmsamlingsystem för ex. att övervaka arbetsbrytare till brandgasfläkt. SEHA-RD kan också användas för fristående drift.

ALLMÄNT

- Slavenhet för SEHA-COM
- 16 larmingångar per SEHA-RD
- Indikeringar med lysdioder för alla 16 ingångarna
- 2 utgångar (reläer)
- Inbyggd transformator
- Jackbara plintar

MAXDATA

16 ingångar kan anslutas till reläutgångar på brandlarms-central eller liknande. Till SEHA-RD1 kan 2 SEHA-RD anslutas för brandlarmsinsamling, SEHA-RD1 och RD2. Ytterligare 1 SEHA-RD kan användas för andra larm, SEHA-RD3. Totalt kan 6 utgångar (reläer) slavkopplas mot SEHA-COM. (3 st SEHA-RD med 2 reläer i varje).

INKOPPLING AV ENHET

230 VAC, 50 Hz, 5 VA. Avsäkras med minimum 2 A.

APPARATSKÅP

Av ABS-plast, kapslingsklass IP66. Max. omgivningstemperatur max + 30°C, min 0 °C. Avsett att monteras på vägg.

INGÅNGAR

- Buss för Huvudenhet SEHA-COM, (RS485)
- Plint 4-18 ingång för detektorgrupper eller larmingångar
Normalt skall dessa vara till
- Ingång för 230V, 50 Hz

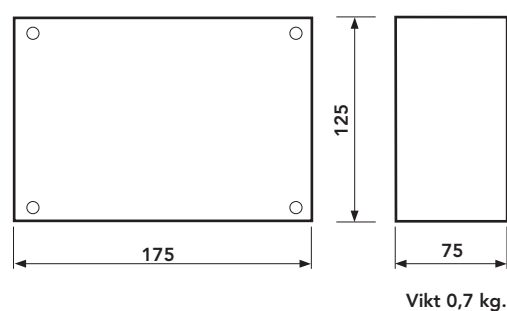
Inkopplingschema och funktionsbeskrivning redovisas i instruktionen för drift och underhåll.

HAGAB®

SEHA-RD

Styr- och övervakningsenhet

MÅTT OCH VIKT



EXEMPEL BESKRIVNING

QJC (enl AMA VVS & Kyla 19)

Styr- och övervakningsenhet, Hagabs typ SEHA-RD för inkoppling av externa brandlarm i kombination med huvudenhet SEHA-COM och slavenhet SEHA-SLV.

SPECIFIKATION

Styr- och övervakningsenhet SEHA-RD (n)

n = definierar användningsområde vid installation och programmering och används endast i beskrivning av funktion i Installationsanvisningen.

n = 1, externa brandlarm 1 - 16

n = 2, externa brandlarm 17 - 32

n = 3, andra typer av larm