

HAGAB®

Ritningsbeteckning:

RSHA Jalusispjäll



Jalusispjäll RSHA är ett regler-, och/eller avstängningspjäll avsett att monteras mot rektangulär kanal eller öppning i vägg.

Kundordertillverkas

Flera täthetsklasser

UTFÖRANDE

Spjället består av ett eller flera motgående blad, monterade i en ram av profilerad plåt.

Ramen utföres med fläns- eller gejdanslutningar.

Bladen är utförda i en konstruktion som ger en mycket god vridstyvhet och är lagrade mot höljet.

Mellan spjällbladen monteras dubbla eller enkla tätningar. Materialet i dessa anpassas efter täthetskrav och inre driftmiljö. Bladändan tätas mot höljet med en rostfri fjädrande plåt.

Det utvändiga länksystemet överför vridkraften mellan spjällaxlarna och säkerställer att ingående spjällblad får samtidig rörelse varvid tätheten vid stängt spjäll kan garanteras.

På ställdonshyllan finns en lägesindikering i form av en gradskiva och spjällaxeln är försedd med spårindikering visande spjällbladets läge.

VARIANTER

Följande isoleringsvarianter kan erhållas färdiga från fabrik.

- Utvändig överisolering av länksystem.
- Invändig isolering av spjällblad.
- Länksystemet täcks med en plåt så att funktionen säkerställs vid överisolering.

TRYCKLASS

B ingår i vårt standardsortiment för alla storlekar och varianter.

HAGAB®

RSHA

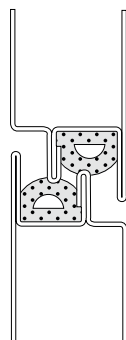
Jalusispjäll

TÄTHETSKLASS

1 t.o.m. 4 enl. figur **QJB/ I AMA VVS & Kyla 19** ingår för samtliga storlekar och varianter med reservation för spjäll som skall arbeta i hög temperatur.

DETALJ AV TÄTNING

Spjäll med dubbeltätning. Dubbla tätningslister av EPDM-gummi.



DRIFTTEMPERATUR

Samtliga spjäll klarar kontinuerlig drift i temperaturer upp till **85°C**. Temperaturer därutöver kan erbjudas för vissa varianter.

STYRNING

Styrning sker med elektriskt ställdon alternativt med handreglage i form av spak- eller stångreglage.

MATERIAL

Plåt detaljer utföres i **korrosivetsklass C3** enl. SS-EN12944-2. För högre miljökrav kan alternativa material erbjudas.

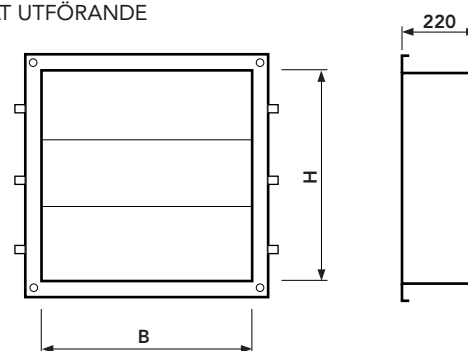
Beroende på vilka miljöbetingelser spjället skall arbeta i levereras hölje och blad som standard i förzinkad stålplåt, aluzink alt. rostfritt stål SS 2343.

Lager utföres av metall eller nylon och tätningar av EPDM-gummi eller metall.

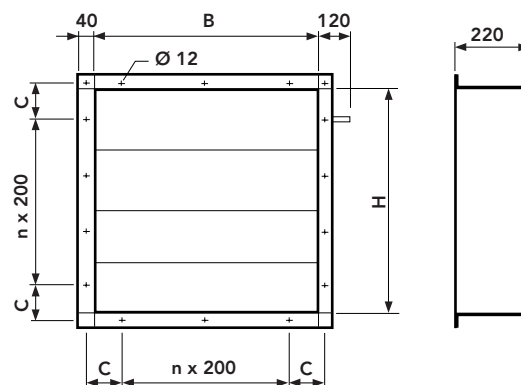
Produkten är återvinningsbar och registrerad i Byggvarubedömningen och Sunda Hus Miljödata

MÅTT OCH VIKT

GEJDAT UTFÖRANDE



FLÄNSAT UTFÖRANDE



B/H	C	n
200	120	–
250	145	–
300	170	–
350	195	–
400	120	1
450	145	1
500	170	1
600	120	2
700	170	2

B/H	C	n
800	120	3
900	170	3
1000	120	4
1200	120	5
1400	120	6
1600	120	7
1800	120	8
2000	120	9

Mått i mm.

HAGAB®

RSHA

Jalusispjäll

VIKT I KG

RSHA

B \ H	200	300	400	500	600	700	800	900	1000	1200	1400	1600	1800	2000
200	8	8	10	11	14	15	17	18	20	23	26	30	33	36
300	9	9	11	12	15	16	18	19	21	24	27	31	34	37
400	9	10	12	13	15	16	19	20	22	26	29	33	36	39
500	9	10	13	13	16	17	20	22	24	27	31	35	38	42
600	9	10	13	14	17	18	21	23	25	29	33	37	41	44
700	10	11	14	15	18	19	22	24	26	30	35	39	43	47
800	10	11	14	15	19	20	23	25	28	32	36	41	45	49
900	11	12	15	16	20	21	25	27	30	35	38	45	50	54
1000	11	12	15	16	21	22	26	29	32	37	40	48	54	60
1200	13	14	19	20	26	27	33	36	39	46	52	59	66	72
1400	14	14	21	22	28	29	36	39	43	50	57	65	72	80
1600	14	15	22	23	30	31	39	43	47	55	63	71	79	87
1800	15	16	24	25	33	34	41	45	50	59	68	76	85	94
2000	16	17	26	26	35	36	44	49	54	63	73	82	92	100

Bredd (B) och Höjd (H) i mm.

VRIDMOMENT NM TÄTHETSKLASS 2 TILL 4

B \ H	200	300	400	500	600	700	800	900	1000	1200	1400	1600	1800	2000
200														
300														
400			4											
500														
600					6									
700														
800														
900														
1000														
1200														
1400														
1600														
1800														
2000														

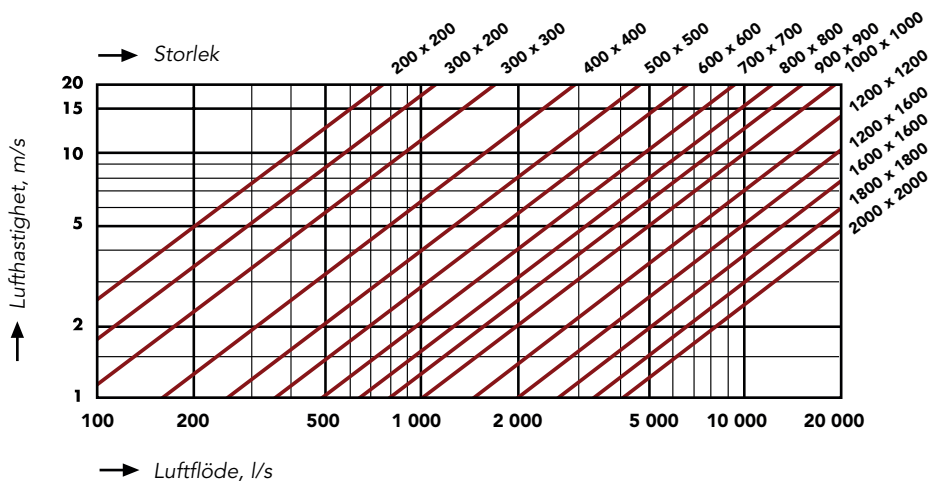
Anm: För täthetsklass 1 gäller 15% lägre vridmoment.

HAGAB®

RSHA

Jalusispjäll

DIMENSIONERING

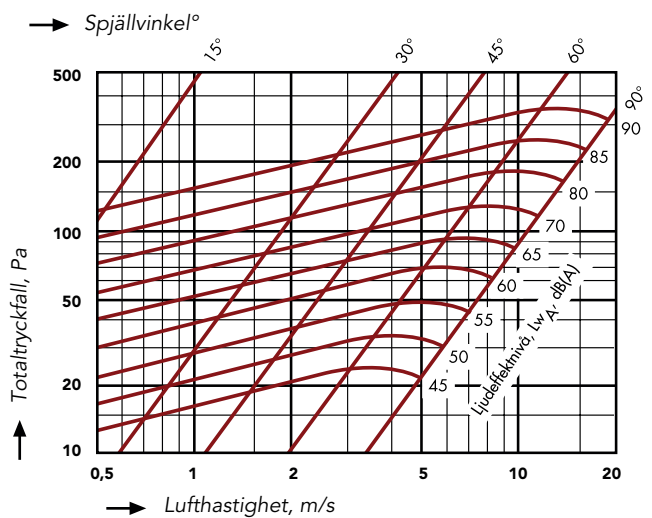
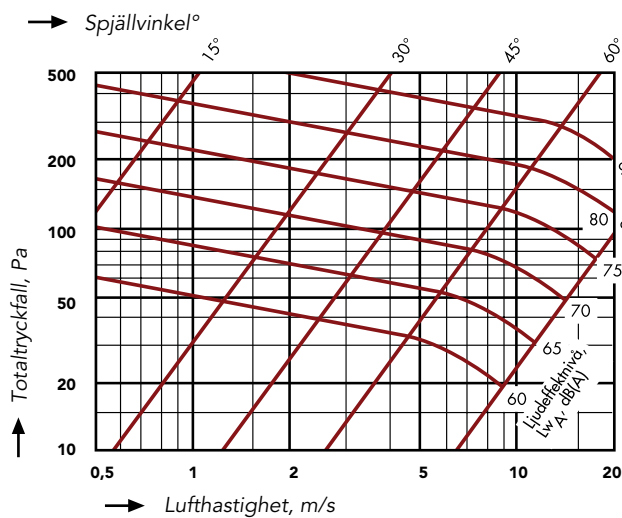


KANALMONTERAT SPJÄLL

Diagram anger tryckfall och ljudeffektnivå vid olika spjällvinklar och lufthastigheter (fronhastighet) vid kanalmonterade.

VÄGGMONTERAT SPJÄLL

Diagram anger tryckfall och ljudeffektnivå vid olika spjällvinklar och lufthastigheter (fronhastighet) vid väggmontage.



HAGAB®

RSHA

Jalusispjäll

LJUDDATA

Ljudeffektnivå L_{wA} , dB(A) avläses i diagram på föregående sida.

$$L_{wA \text{ tot}} = L_{wA} + K$$

K för olika storlekar, frontarea i m²

Själlarea, m ²	0,06	0,16	0,25	0,36	0,6	1	2
K	-8	-3,5	-1,5	0	2,5	4,5	7,5

Korrektion av ljudeffektnivå, L_{wA} , i oktavband för öppet spjäll

$$L_{w_{ok}} = L_{w_{A \text{ tot}}} + K_{ok}$$

	Mittfrekvens Hz							
	63	125	250	500	1 k	2 k	4 k	8 k
K_{ok}	-5	-5	-7	-5	-3	-8	-18	-32
	-12	-8	-8	-5	-3	-8	-19	-33
Tolerans +/-	6	3	2	2	2	2	2	3

TILLBEHÖR

Cirkulär anslutningsstos RS-aaaa-bbbb-cccc-d

Rektangulär fläns RS0013-aaaa-bbbb

aaaa-bbbb Bredd x höjd (mm)

cccc Anslutningens diameter (mm)

Anslutning

d = 1 Nippel

d = 2 Fläns

Spakreglage **RS0016**

Stångreglage **RS0010**

Spjällarm **RS0017**

Stång (8 x 500 mm) **RS0019**

Stång (8 x 1000 mm) **RS0020**

EXEMPEL BESKRIVNING

QJB 41 (enl AMA VVS & Kyla 19)

Jalusispjäll, Hagabs typ RSHA, täthetsklass 1, tryckklass B i förzinkat utförande med handreglage.

SPECIFIKATION

Kodexempel **RSHA-1200-600-1-1-1-1-1-1**

Jalusispjäll **RSHA-aaaa-bbbb-c-d-e-f-g-h**

Storlek, bredd x höjd mm (aaaa-bbbb)

aaaa-bbbb = Se måttabell eller efter önskemål

Täthetsklass (c)

c = 1 Täthetsklass 1

c = 3 Täthetsklass 3

c = 4 Täthetsklass 4

Material (d)

d = 1 Förzinkad stålplåt

d = 2 Aluzinkbelagd stålplåt

d = 3 Rostfri stålplåt (SS2343)

Drifttemperatur (e)

e = 1 Normal, max 85 grad C (Lev. om inget annat anges)

Anslutning (f)

f = 1 Gejd (Lev. om inget annat anges)

f = 2 Fläns

Utförande (g)

g = 1 För oisolerad kanal (Lev. om inget annat anges)

g = 2 Överisolerat länksystem (isoleringstyp anges)

g = 3 Förberett för utv. isolering

g = 4 Inv. isolerade spjällblad

Styrning (h)

h = 1 Med hylla för ställdon

h = 2 Med påmonterat ställdon (typ av ställdon anges separat)

h = 3 Med påmonterat handreglage