

HAGAB®

Ritningsbeteckning:

RETH Takhuv med RETG Takgenomföring



För Brandgasevakueringssystem RESQUE

RETH och RETG Takhuv och takgenomföring. Väder- och vindskyddad avluftshuv med takgenomföring. Produkterna ingår i systemlösning RESQUE- 1-4.

Stabil takhuv Väder- och vindskyddad

PRODUKTEN

Takhuv placeras på högsta punkt över ett trapphus eller hisschakt. Vid brand aktiveras ett antal funktioner för att säkerställa utrymning av personer i byggnaden. Trapphus skall hållas fria från brandgaser bl a genom övertrycksättning och att luft strömmar via trapphuset ut till det fria via takhuv. När systemet är inaktivt skall ingen nederbörd få tränga in i trapphuset via takhuv.

Takhuv RETH placeras lämpligen på en Takgenomföring RETG, som består av en brandisolerad kanal del med anslutningar för takhuv, kompletterande spjällfunktioner och underifrån anslutande kanal.

Takhuv och takgenomföringen tillverkas i ett antal storlekar från anslutning 600 x 600 till 1200 x 1200. Se måttabell.

MATERIAL

Takhuv och takgenomföring tillverkas i förzinkad stålplåt alternativt Magestic. Takhuv kan lackeras i valfri kulör på begäran.

Takgenomföringen är utvändigt tillverkad av förzinkad stålplåt, på insidan beklädd med 50 mm eller 100 mm brandisolering. Isoleringen har ett tåligt ytskikt av glasfiberväv.

EXEMPEL BESKRIVNING

QM (enl. AMA VVS & Kyla 19) i storlek

Takhuv, HAGABs typ RETH, i storlek 11 med Takgenomföring RETG, med 50 mm isolering i storlek 11.

SPECIFIKATION

	Kodexempel Takhuv	Takhuv RETH-11 Takhuv RETH-a
Storlek (a)	_____	
	a = 7, 9, 11, 13 (se måttabell)	

	Kodexempel Takgenomföring	RETG-a-bb RETG-a-bb
Storlek (a)	_____	
	a = 7, 9, 11, 13 (se måttabell)	

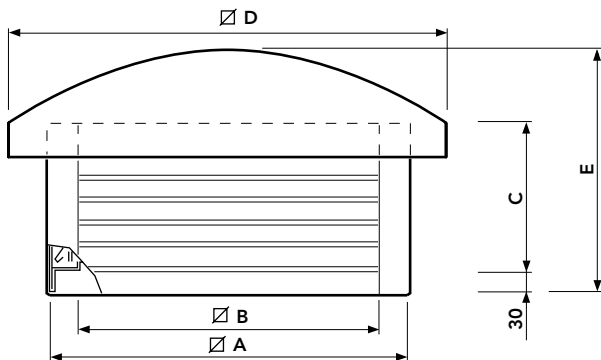
Isolerings tjocklek (bb)	_____
	bb = 05 (50 mm)

HAGAB®

RETH/RETG

Takhuv med takgenomföring

MÅTT OCH VIKT RETH

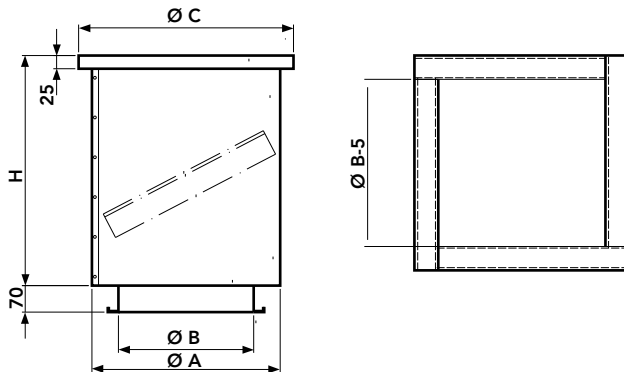


Storlek aa-b	A	B	C	D	E	Passar takgenomföring TGHA-A	Galler area m ²	Max rek. luftflöde m ³ /s	Vikt kg
7-1	808	600	300	900	410	7	0,72	2,0	27
7-2	808	600	600	900	710	7	1,44	4,0	43
9-2	1008	800	600	1100	725	9	1,92	5,5	56
11-2	1208	1000	800	1300	940	11	3,20	9,0	70
13-2	1408	1200	800	1500	950	13	3,84	11	80

Mått i mm.

Storleksbeteckningen 7-1 motsvarar storleken på en takgenomföring som utvändigt är 700 x 700 mm med liten gallerhöjd.

MÅTT OCH VIKT RETG



Storlek	A	B 50mm	B 100 mm	C	H	Vikt 50 mm	Vikt 100 mm
7	700	600	500	795	800	40	50
9	900	800	700	995	800	52	66
11	1100	1000	900	1195	800	64	81
13	1300	1200	1100	1395	800	76	100

Mått i mm.

DIMENSIONERING

