

HAGAB®

Ritningsbeteckning:

KBHA Kopplingsbox



Kopplingsbox KBHA för att underlätta inkoppling av brandspjäll till Hagabs styr- och övervakningssystem.

För enklare och säkrare inkoppling

PRODUKTEN

Kopplingsbox KBHA förenklar inkoppling av brandspjäll till Hagabs alla styr- och övervakningsenheter. Den placeras på lämplig plats nära ställdonet, vars anslutningskablar ansluts till kopplingsboxen.

KBHA möjliggör **enkel parallellkoppling** av spjäll. Boxen finns med testknapp med vars hjälp spjällfunktionen kan testas lokalt (ställdon görs spänningslöst).

KBHA är avsedd för utanpåliggande montage.

TEKNISKA DATA

Spänning:	avsedd för 24 V.
Kapslingsklass:	IP65
Omgivningstemperatur:	max 70 min –30 grader °C
Ingångar:	max kabelarea 2.5 mm ²

EXEMPEL BESKRIVNING

QJC (enl AMA VVS & Kyla 19)

Kopplingsbox, Hagabs typ KBHA-1 för sammankoppling av brandspjäll och styr- och övervakningsenhet.

SPECIFIKATION

Kodexempel KBHA-1
Kopplingsbox KBHA-a

Utförande (a) _____

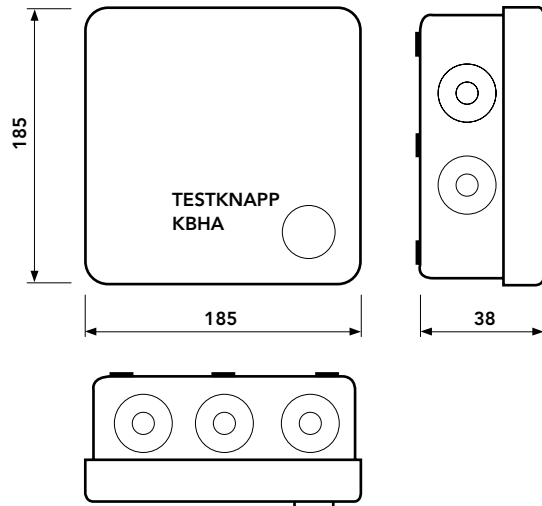
a = 1 Med testknapp och kopplingsplint

HAGAB®

KBHA

Kopplingsbox

MÅTT



KOPPLINGSSCHEMA

