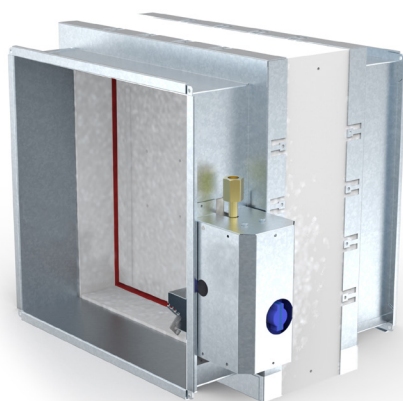


HAGAB®

Ritningsbeteckning:

IRBB Inertgasspjäll



Rektangulärt spjäll för skydd mot spridning av brand- och brandgas för placering i byggnadsdel brandteknisk klass EI 120 eller EI 60. Kompletterande brandisolering fordras enbart om spjället monteras utanför väggen.

Typgodkänd

PRODUKTEN

Spjällets chassi och spjällblad är uppbyggda av silikatskivor med stort värmemotstånd. På båda sidor finns en plåtram med gejd eller fläns för anslutning av kanal, berörings- eller inbrottskydd.

I normalfallet, när spjället är stängt, innehålls täthetsklass 2 med hjälp av en packning mellan blad och chassi. Vid värme- påverkan säkras tätheten av en svällande packning.

Spjället har en pneumatisk drivenhet monterat på höger sida** med anslutning uppåt, för att möjliggöra drift från fast installerat släckgassystem.

Produkten är typgodkänd: **SP Certifiering SC0001-13**

** Ställdon går att få monterat på vänster sida mot tillägg.

MATERIAL

Plåt detaljer utföres i förzinkad stålplåt.

TEKNISKA DATA

Brandklass:	EI 60/EI 120
Dimensioner:	200 x 200 - 1000 x 800
Täthetsklass enl.	
AMA VVS & Kyla 19:	2*
Tryckklass enl.	
AMA VVS & Kyla 19:	B
Max tryck släckgasansl.:	220 bar
Dim. släckgasansl. :	Wittford 21,8 x 14/1 inv.gänga

* Läckage över stängt spjällblad.

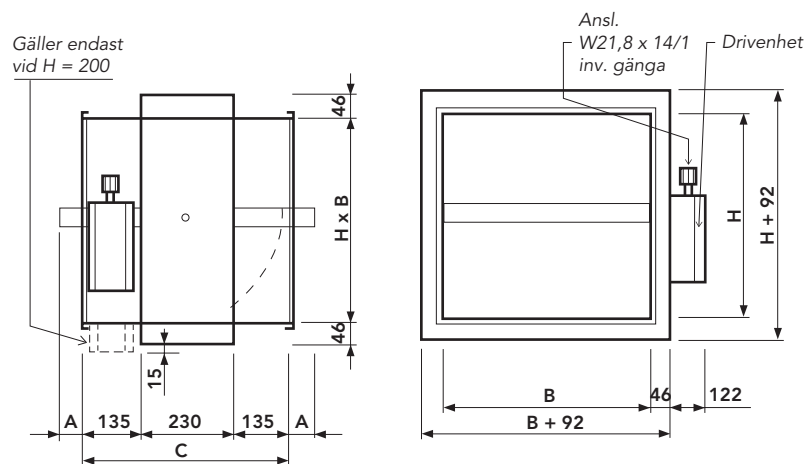
HAGAB®

IRBB

Inertgasspjäll

MÅTT OCH VIKT

Gejdat utförande.

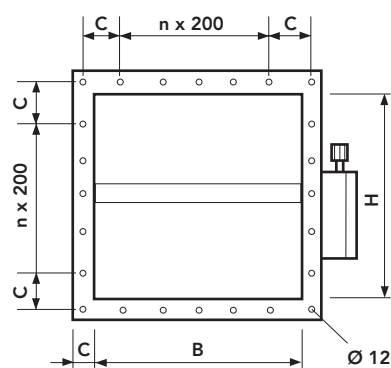
Gäller endast
vid H = 200

Håldelnings fläns

B/H	C	n
200	120	-
250	145	-
300	170	-
350	195	-
400	120	1
450	145	1

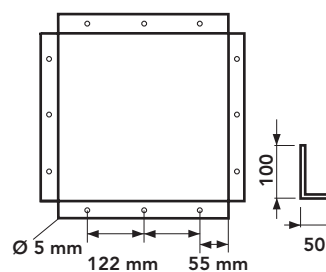
Mått i mm.

Flänsat utförande.



B/H	C	n
500	170	1
600	120	2
700	170	2
800	120	3
900	170	3
1000	120	4

Tillbehör montageplåtar.



H	A
200 - 500	-
600	40
700	90
800	140

Mått i mm.

HAGAB®

IRBB

Inertgasspjäll

VIKT I KG

IRBB brandklass EI 60

	B	200	250	300	350	400	450	500	600	700	800
H	200	17	18	19	20	22	23	25	28	30	33
	250	18	19	20	21	23	25	27	29	32	35
	300	19	20	22	23	25	27	29	31	34	37
	350	20	21	23	24	26	28	30	33	36	39
	400	22	23	25	26	28	30	32	35	38	41
	450	23	24	26	27	29	31	33	36	40	43
	500	24	25	27	29	31	33	35	38	42	45
	600	27	28	30	32	34	36	38	42	45	49
	700	29	31	33	35	37	39	42	45	49	53
	800	32	34	36	38	40	42	45	49	53	57
	900	34	36	39	41	43	45	48	52	57	61
	1000	37	39	41	43	46	48	51	56	60	65

Bredd (B) och Höjd (H) i mm.

VIKT I KG

IRBB brandklass EI 120

	B	200	250	300	350	400	450	500	600	700	800
H	200	17	18	20	21	22	24	27	29	32	35
	250	18	19	21	22	24	26	28	31	34	37
	300	20	21	23	24	26	28	30	33	36	39
	350	21	22	24	26	27	29	32	34	38	41
	400	22	24	26	27	29	31	34	37	41	44
	450	23	25	27	29	31	33	36	39	43	46
	500	25	27	29	31	33	35	38	41	45	49
	600	28	30	32	34	36	38	41	45	49	54
	700	31	33	35	37	39	42	45	49	54	58
	800	33	35	38	40	43	46	49	54	58	63
	900	36	38	41	43	46	49	52	58	63	68
	1000	39	41	44	46	49	52	56	62	67	72

Bredd (B) och Höjd (H) i mm.



HAGAB®

IRBB

Inertgasspjäll

DIMENSIONERING

Den fria öppningsarean i ett rum är ytterst viktig i samband med dimensioneringen av en släckgasanläggning. Projektören av släckgasanläggningen ansvarar för att rätt öppningsarea tillgodoses. Den erhålls ur en beräkning där bl.a. utlösningstid, rumsvolym och släckgasmängd ingår som viktiga parametrar. Fel öppningsarea inverkar negativt på anläggningens släckförmåga. Det är därför viktigt att rätt spjällstorlek bli installerad.

FRI ÖPPNINGAREAN I DM²

IRBB brandklass EI 60

	B	200	250	300	350	400	450	500	600	700	800
H	200	2,48	3,40	4,32	5,24	6,16	7,08	8,00	9,84	11,68	13,52
	250	3,13	4,30	5,47	6,64	7,81	8,98	10,15	12,49	14,83	17,17
	300	3,79	5,21	6,63	8,05	9,47	10,89	12,31	15,15	17,99	20,83
	350	4,44	6,11	7,78	9,45	11,12	12,79	14,46	17,80	21,14	24,48
	400	5,10	7,02	8,94	10,86	12,78	14,70	16,62	20,46	24,30	28,14
	450	5,75	7,92	10,09	12,26	14,43	16,60	18,77	23,11	27,45	31,79
	500	6,41	8,83	11,25	13,67	16,09	18,51	20,93	25,77	30,61	35,45
	600	7,72	10,64	13,56	16,48	19,40	22,32	25,24	31,08	36,92	42,76
	700	9,03	12,45	15,87	19,29	22,71	26,13	29,55	36,39	43,23	50,07
	800	10,34	14,26	18,18	22,10	26,02	29,94	33,86	41,70	49,54	57,38
	900	11,65	16,07	20,49	24,91	29,33	33,75	38,17	47,01	55,85	64,69
	1000	12,96	17,88	22,80	27,72	32,64	37,56	42,48	52,32	62,16	72,00

Bredd (B) och Höjd (H) i mm.

FRI ÖPPNINGAREAN I DM²

IRBB brandklass EI 120

	B	200	250	300	350	400	450	500	600	700	800
H	200	2,14	3,06	3,98	4,90	5,82	6,74	7,66	9,50	11,34	13,18
	250	2,69	3,86	5,03	6,20	7,37	8,54	9,71	12,05	14,39	16,73
	300	3,25	4,67	6,09	7,51	8,93	10,35	11,77	14,61	17,45	20,29
	350	3,80	5,47	7,14	8,81	10,48	12,15	13,82	17,16	20,50	23,84
	400	4,36	6,28	8,20	10,12	12,04	13,96	15,88	19,72	23,56	27,40
	450	4,91	7,08	9,25	11,42	13,59	15,76	17,93	22,27	26,61	30,95
	500	5,47	7,89	10,31	12,73	15,15	17,57	19,99	24,83	29,67	34,51
	600	6,58	9,50	12,42	15,34	18,26	21,18	24,10	29,94	35,78	41,62
	700	7,69	11,11	14,53	17,95	21,37	24,79	28,21	35,05	41,89	48,73
	800	8,80	12,72	16,64	20,56	24,48	28,40	32,32	40,16	48,00	55,84
	900	9,91	14,33	18,75	23,17	27,59	32,01	36,43	45,27	54,11	62,95
	1000	11,02	15,94	20,86	25,78	30,70	35,62	40,54	50,38	60,22	70,06

Bredd (B) och Höjd (H) i mm.



HAGAB®

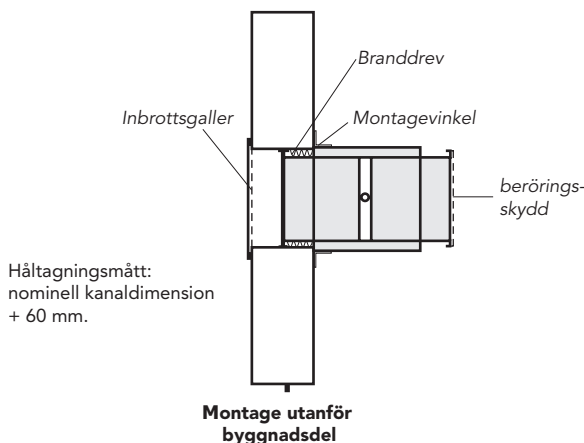
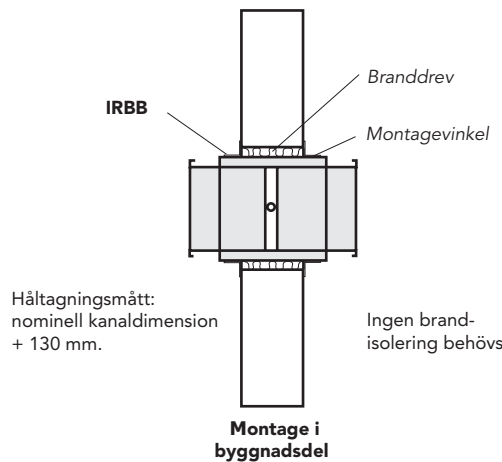
IRBB

Inertgasspjäll

MONTAGE

Spjällen får monteras i brandcells begränsande byggnadsdel i högst bandteknisk klass EI 120. Eftersom spjället utgör en del av lokalens brandskydd är det viktigt att montaget sker enligt gällande montageanvisningar. Spjäll som inte kanalanslutes förses med skyddsgaller alternativt inbrottsgaller. Inbrottsgaller utförs i 2 mm alt. 2+2 mm galvad stålplåt. Vid montage i yttervägg kompletteras spjällen med väderskydd t.ex. ytterväggsgaller, huv eller liknande. Hänsyn till fria arean beaktas.

MONTAGEALTERNATIV IRBB



EXEMPEL BESKRIVNING

QJC (enl AMA VVS & Kyla 19)

Inertgasspjäll, Hagabs typ IRBB i storlek 500 x 300 av förzinkad stålplåt för vägg i brandteknisk klass EI 60.

Tillbehör:

– Spjället utrustas med ändlägeskontakter, påmonterat inbrottsgaller på inbyggnadssidan och skyddsgaller på drivsidan. Montageplåtar skall ingå.

SPECIFIKATION

Kodexempel IRBB-500-300-06-1-1
Inertgasspjäll IRBB-aaaa-bbb-cc-d-e

Storlek, bredd x höjd, mm (aaaa-bbb)

aaaa-bbb = se måttabell

Brandteknisk klass (cc)

cc = 06 EI 60

cc = 12 EI 120

Material (d)

d = 1 Förzinkad stålplåt

Utförande (e)

e = 1 Gejdanslutning (lev. om inget annat anges)

e = 2 Flänsanslutning

TILLBEHÖR

Montageplåtar

Spiroanslutning

Beröringskydd

Inbrottsskydd

Elektriska ändlägesbrytare

Elektriska ändlägesrytare EX-klassade

Anslutningskit, slang med ansl. ¼ UF och ½ UF

