

HAGAB®

Ritningsbeteckning:

DECTUS CONTROL

Styr- och övervakningsenhet



Styrenhet för styrning och övervakning av spjäll med brandskyddsfunktion. Dectus är försedd med snabbkontakter för enkel inkoppling av brandspjäll, rökdetektor och strömförsörjning. Enheten har 2 brandspjällsutgångar och kan styra 2, 3 eller 4 spjäll*. För styrning av 3 eller 4 spjäll används tillbehöret Dectus Y.

Inkoppling av brandspjäll, rökdetektor och tillbehör helt utan elektriker.

PRODUKTEN

Med Dectus Control introducerar Hagab nästa generations styr- och övervakningsenheter.

Dectus Control tar användarvänlighet och enkelhet till en ny nivå och är dessutom utbyggbart med hjälp av ett växande tillbehörsprogram och förberedd för trådlös uppkoppling och IoT-funktionalitet (Internet of Things).

Dectus Control monteras enkelt på väggen utan att kapslingen måste öppnas. Med hjälp av snabbkontakter ansluter du brandspjäll, rökdetektor och tillbehör helt utan elektrikerbehörighet.

SPÄNNINGSMÄTNING

230 VAC 50 Hz 30 VA Avsäkras med minimum 2 A.

* INTACT dimension 630 har ett större ställdon och får därav endast kopplas 1st spjäll per grupp. (Får ej Parallellkopplas)

ALLMÄNT

- 2 st snabbkontakter för spjäll, upp till 4 spjäll direktinkopplat*.
- Spjäll till och med Ø 500 kan kopplas två per utgång med hjälp av Dectus Y.
- 1 st snabbkontakt rökdetektorgrupp (upp till 5 detektorer) inklusive slutmotstånd.
- 1 st snabbkontakt för Dectus Link-tillbehör.
- 1 st snabbkontakt för drivspänning, 24VDC.
- Kraftfull processor med backup vid spänningsbortfall.
- Full loggning av händelser.
- Inställbar 48-timmars testcykel för spjällmotionering.
- Enkelt 1-knappsgränssnitt för inställning, återställning och spjälltest.
- RGB-LED för indikering av status, fel & larm.
- Expansionsport för:
 - Fläktförreglering med 30 sekunders fördröjning vid testning (potentialfri reläutgång 3-pol).
 - Utgång för extern larmindikering (potentialfri reläutgång 3-pol).
 - Ingång för extern larmsignal (24VDC hög).
 - Kommunikationsbuss för externa tillbehör.
- Dectus Control har kapslingsklass IP67.
- Alla anslutningar sker med snabbkontakter med IP67-klassning.

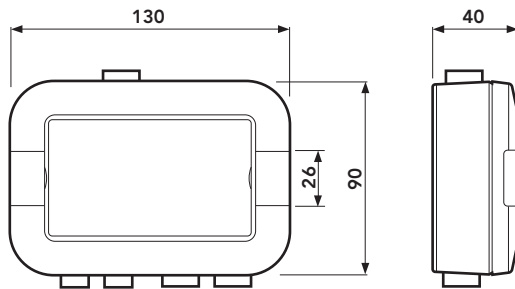
HAGAB®

DECTUS

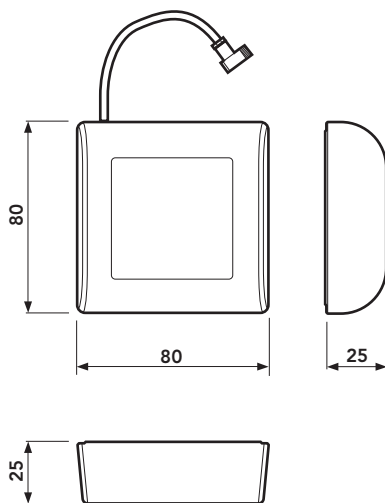
Styr- och övervakningsenhet

MÅTT

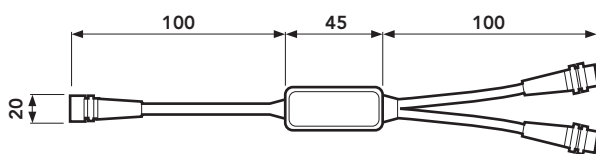
DECTUS



DECTUS CONNECT



DECTUS Y



I DECTUS CONTROL-FAMILJEN INGÅR:

- **Dectus Control:** styr- och övervakningsenhet.
- **Dectus Connect:** anslutning för fläktstyrning, externt brandlarm och extern indikering av larm.
- **Dectus Y:** förgreningskabel för styrning av två spjäll.
- **Dectus Cable:** förlängningskablar
 - Dectus till brandspjäll: 2, 5, 15 m
 - Dectus till rökdetektor *alternativt* rökdetektor till rökdetektor: 5, 10, 20 m.
- **Intact D** och **CSHA-ES D** Brand-/brandgasspjäll med Dectus snabbkontakt. Kabellängd 5 m.

EXEMPEL BESKRIVNING

Uppfyller LVD, EMC, CE

Styr- och övervakningsenhet, Hagabs Enheten har 2 brandspjällsutgångar och kan styra 2, 3 eller 4 spjäll. För styrning av 3 eller 4 spjäll används tillbehöret Dectus Y.

SPECIFIKATION

Styr- och övervakningsenhet Dectus

TILLBEHÖR

Anslutning för fläktstyrning,
externt larm

DECTUS CONNECT

Förgreningskabel för spjällstyrning

DECTUS Y

Förlängningskablar

DECTUS CABLE

Dectus till brandspjäll [2, 5, 15 m]

Dectus till rökdetektor *alternativt*
rökdetektor till rökdetektor
[5, 10, 20 m]