

HAGAB®

Ritningsbeteckning:

CUHA-LT Brand-/brandgasspjäll



CUHA-LT är ett enbladigt isolerat rektangulärt kanalanslutet Brand-/brandgasspjäll. Spjällhus i förzinkad stålplåt och spjällblad i eldfast material samt elektroniskt ställdon med fjäderåtgång, ändlägeskontakter och termisk utlösningseenhet.

Storlek 200 x 100 till 800 x 600

Enkelt montage

För montage i bjälklag eller i/frånskilt vägg

PRODUKTEN

Brand-/brandgasspjäll CUHA-LT svarar mot brandklass **EI 60S** till **EI 120S** enligt **EN1366-2**. CUHA-LT är ett rektangulärt spjäll för väggmontering eller bjälklag.

Storlek, B x H, 200 x 100 mm till 800 x 600 mm.

Spjället skall anslutas till övervakningssystem funktionstester skall ske minst en gång var 48:e timme.

Lufttäthet spjällhus **klass C enligt EN1751**.

Testad enligt **EN 1366-2** upp till **500 Pa**

CUHA-LT levereras med inspektionslucka och montage-kitet IFW.

STÄLLDON

Ställdon med fjäderretur BFLT24 med temperatursäkring.

Ställdonet matas med 24 V spänning och har fjäderåtgång som stänger spjället vid strömbortfall.

Den termiska sensorn bryter spänningen när temperaturen i ventilationskanalen överstiger 72 °C varvid spjället stänger på fjäderåtgången.

MATERIAL

Spjällbladet är tillverkat i eldfast material. Spjällhuset och alla anslutningsflänsar är tillverkade av förzinkad stålplåt.

Levereras med gejdanslutning som standard. Säkerhetsställdon Belimo.

HAGAB®

CUHA-LT

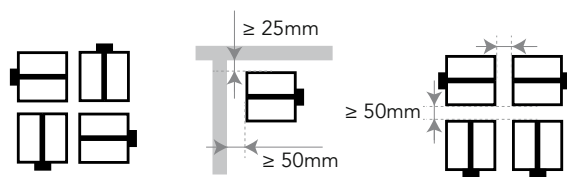
Brand-/brandgasspjäll

PRESTANDA

| Egenskap | | | | | Prestanda |
|-----------------------------------|--------------------------|---|---|--------------------------|----------------------------------|
| Dimension | Väggtyp | Väggmaterial | Tätning | Installation | Klassificering |
| 200x100 mm ≤ CUHA-LT ≤ 800x600 mm | Betongvägg | Lättbetong ≥ 100mm | Murbruk | 1 | EI 90 (ve i <-> o) S - (500 Pa) |
| | | | Gips | 1 | EI 120 (ve i <-> o) S - (500 Pa) |
| | | | Stenull + beläggning ≥ 150 kg/m ³ + höljesbeläggning | 1 | EI 120 (ve i <-> o) S - (300 Pa) |
| | | | Stenull + beläggning ≥ 150 kg/m ³ | 1 | EI 90 (ve i <-> o) S - (300 Pa) |
| | | | Galvaniserad kanal + stenull + beläggning ≥ 150 kg/m ³ 1x60 mm + Installationskit för IFW | 2 | EI 60 (ve i <-> o) S - (300 Pa) |
| | | | Galvaniserad kanal + stenull + beläggning ≥ 150 kg/m ³ 1x80 mm + Installationskit för IFW | 2 | EI 90 (ve i <-> o) S - (300 Pa) |
| | | | Galvaniserad kanal + stenull + beläggning ≥ 150 kg/m ³ 2x50 mm + Installationskit för IFW | 2 | EI 90 (ve i <-> o) S - (300 Pa) |
| | | | Galvaniserad kanal + GEOFLAM® F 45mm + murbruk | 2 | EI 120 (ve i <-> o) S - (500 Pa) |
| | Gipsvägg | Stälregel med gipsskiva A (EN 520) ≥ 100mm | Installationskit för IFW | 1 | EI 60 (ve i <-> o) S - (500 Pa) |
| | | | Gips | 1 | EI 60 (ve i <-> o) S - (500 Pa) |
| | | | Stenull + beläggning ≥ 150 kg/m ³ | 1 | EI 60 (ve i <-> o) S - (300 Pa) |
| | | | Galvaniserad kanal + stenull + beläggning ≥ 150 kg/m ³ 1x60 mm + Installationskit för IFW | 2 | EI 60 (ve i <-> o) S - (300 Pa) |
| | | Gipsvägg typ F (EN520) med metalreglar ≥ 100mm | Installationskit för IFW | 1 | EI 90 (ve i <-> o) S - (500 Pa) |
| | | | Gips | 1 | EI 90 (ve i <-> o) S - (500 Pa) |
| | | | Stenull + beläggning ≥ 150 kg/m ³ + höljesbeläggning | 1 | EI 120 (ve i <-> o) S - (300 Pa) |
| | | | Stenull + beläggning ≥ 150 kg/m ³ | 1 | EI 90 (ve i <-> o) S - (300 Pa) |
| | | | Galvaniserad kanal + stenull + beläggning ≥ 150 kg/m ³ 2x50 mm + Installationskit för IFW | 2 | EI 90 (ve i <-> o) S - (300 Pa) |
| | | | Betonggolv | Förstärkt betong ≥ 110mm | Murbruk |
| | Förstärkt betong ≥ 150mm | Gips | | | 1 |
| | Lättbetong ≥ 150mm | Stenull + beläggning ≥ 150 kg/m ³ + höljesbeläggning | | 1 | EI 120 (ho i <-> o) S - (300 Pa) |
| | | Stenull + beläggning ≥ 150 kg/m ³ | | 1 | EI 90 (ho i <-> o) S - (300 Pa) |
| | | Gips | | 1 | EI 120 (ho i <-> o) S - (500 Pa) |
| | | | | | |

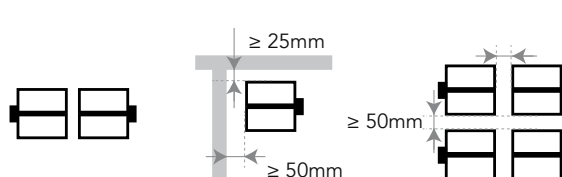
TYP AV INSTALLATION: STÄLLDONSPLACERING

Installation 1



Inbyggd 0/90/180/270°.
Minimala avstånd godkänt.

Installation 2



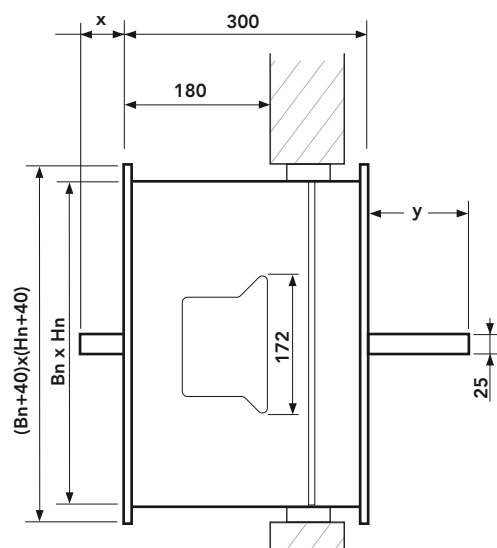
Typ av installation: fjärrmontering, 0/180°.
Minimala avstånd godkänt.

HAGAB®

CUHA-LT

Brand-/brandgasspjäll

MÅTT OCH VIKT



Utstickande blad: x = på motorsidan, y = på väggensida

MÅTT

| Hn (mm) | 150 | 200 | 250 | 300 | 350 | 400 | 450 | 500 | 550 | 600 |
|---------|-----|-----|-----|-----|-----|-----|-----|-----|-----|-----|
| x | - | - | - | - | - | - | - | 17 | 42 | 67 |
| y | 2 | 27 | 52 | 77 | 102 | 127 | 152 | 177 | 202 | 227 |

Mått i mm. (Bn x Hn) mm $\geq 200 \times 100$ $\leq 800 \times 600$

VIKT

| Hn \ Bn | 200 | 250 | 300 | 350 | 400 | 450 | 500 | 550 | 600 | 650 | 700 | 750 | 800 |
|---------|-----|------|------|------|------|------|------|------|------|------|------|------|------|
| 100 | 4,4 | 4,8 | 5,2 | 5,5 | 5,9 | 6,3 | 6,7 | 7,0 | 7,4 | 7,8 | 8,1 | 8,5 | 8,9 |
| 150 | 4,9 | 5,3 | 5,8 | 6,2 | 6,6 | 7,0 | 7,5 | 7,9 | 8,3 | 8,8 | 9,2 | 9,6 | 10,0 |
| 200 | 5,4 | 5,9 | 6,4 | 6,8 | 7,3 | 7,8 | 8,3 | 8,8 | 9,3 | 9,7 | 10,2 | 10,7 | 11,2 |
| 250 | 5,9 | 6,4 | 6,9 | 7,5 | 8,0 | 8,6 | 9,1 | 9,6 | 10,2 | 10,7 | 11,3 | 11,8 | 12,3 |
| 300 | 6,4 | 6,9 | 7,5 | 8,1 | 8,7 | 9,3 | 9,9 | 10,5 | 11,1 | 11,7 | 12,3 | 12,9 | 13,5 |
| 350 | 6,8 | 7,5 | 8,1 | 8,8 | 9,4 | 10,1 | 10,7 | 11,4 | 12,0 | 12,7 | 13,3 | 14,0 | 14,6 |
| 400 | 7,3 | 8,0 | 8,7 | 9,4 | 10,1 | 10,9 | 11,6 | 12,3 | 13,0 | 13,7 | 14,4 | 15,1 | 15,8 |
| 450 | 7,8 | 8,6 | 9,3 | 10,1 | 10,9 | 11,6 | 12,4 | 13,1 | 13,9 | 14,7 | 15,4 | 16,2 | 17,0 |
| 500 | 8,3 | 9,1 | 9,9 | 10,7 | 11,6 | 12,4 | 13,2 | 14,0 | 14,8 | 15,6 | 16,5 | 17,3 | 18,1 |
| 550 | 8,8 | 9,6 | 10,5 | 11,4 | 12,3 | 13,1 | 14,0 | 14,9 | 15,8 | 16,6 | 17,5 | 18,4 | 19,3 |
| 600 | 9,3 | 10,2 | 11,1 | 12,0 | 13,0 | 13,9 | 14,8 | 15,8 | 16,7 | 17,6 | 18,5 | 19,5 | 20,4 |

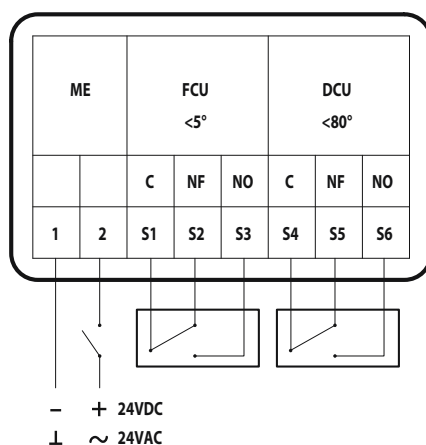
Mått i mm, vikt i kg

HAGAB®

CUHA-LT

Brand-/brandgasspjäll

KOPPLINGSSCHEMA



STYRNING OCH ÖVERVAKNING

BBR föreskriver användning av rökdetektorer för indikering av rök och aktivering av brandskyddsåtgärder d.v.s. att brandspjäll stänger, och tryckavlastningsspjäll öppnar etc.

Standarden föreskriver att **spjällen skall funktionskontrolleras** regelbundet. Av kvalitetsskäl bör det utföras automatiskt av en intelligent styrenhet.

HAGABs styr- och övervakningsenheter tar emot signal från en eller flera rökdetektorer och/eller centralt brandlarm. Vid indikering av brandgas ställer sig spjällen i larmläge.

Funktionskontroll utförs var **48:e timma**. Detta rekommenderas för P-märkta spjäll. Andra intervaller är möjligt att välja för de flesta av HAGABs enheter.

EXEMPEL BESKRIVNING

QJC.2 (enl AMA VVS & Kyla 19)

CE-märkt motorstyrt Brand-/brandgasspjäll CUHA-LT 200 200.
Brandteknisk klass: EI 120 S.

SPECIFIKATION

Kodexempel CUHA-LT-200-200
Brand-/brandgasspjäll CUHA-LT-aaa-bbb-c

Storlek, bredd x höjd mm (aaa-bbb)

aaaa - bbbb = se måttabell (200-100 till 800-600)

Anslutning (c)

- c = 1 Anslutning till kanal med gejdskena.
- c = 2 Cirkulär anslutning till rektangulärt spjäll PG20 fläns.
- c = 3 Cirkulär anslutning med gummiringstättning på ett rektangulärt spjäll med PG20 fläns.

TILLBEHÖR

Kopplingsbox KBHA-a
Montagekit (ingår) IFW

STYR- OCH ÖVERVAKNINGSENHET

För max 4 spjäll SEHA-M2
Styr/slavenhet för max 16 spjäll SEHA-SLV4
Rökdetektor, kanal RDHA
Rökdetektor, rum (takmontage) RDHB

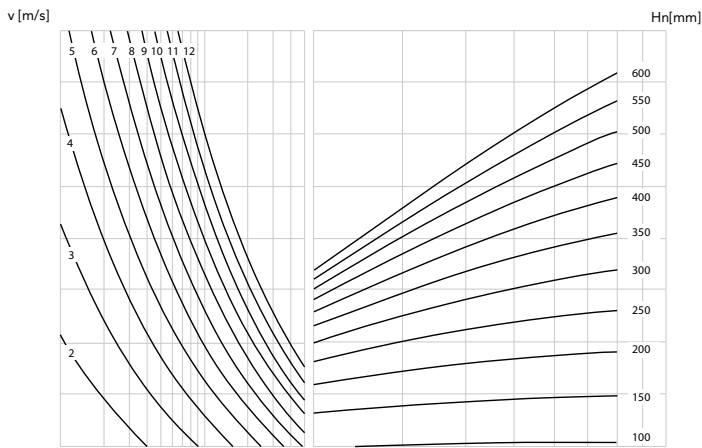
HAGAB®

CUHA-LT

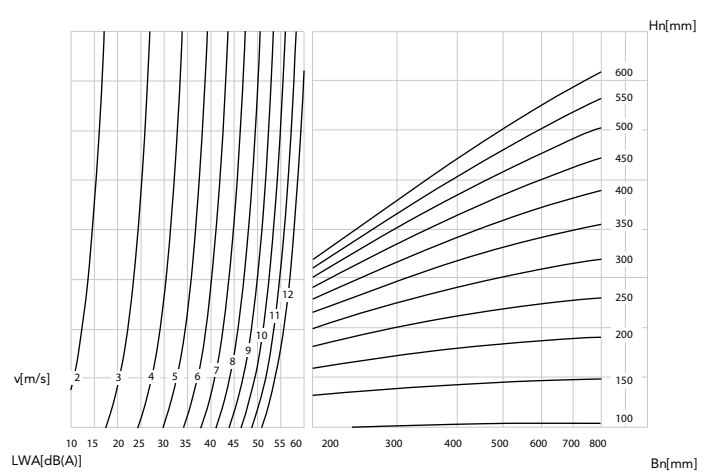
Brand-/brandgasspjäll

DIMENSIONERING

TRYCKFALL



LJUDEFFEKTIVÅ



$$\Delta p \text{ [Pa]} = \zeta \cdot v^{2 \cdot 0,6}$$

| Hn \ Bn [mm] | | 200 | 250 | 300 | 350 | 400 | 450 | 500 | 550 | 600 | 650 | 700 | 750 | 800 |
|--------------|-------|------|------|------|------|------|------|------|------|------|------|------|------|------|
| 100 | ζ [-] | 1,69 | 1,65 | 1,62 | 1,60 | 1,59 | 1,58 | 1,57 | 1,56 | 1,55 | 1,55 | 1,54 | 1,54 | 1,54 |
| 150 | ζ [-] | 0,98 | 0,93 | 0,89 | 0,87 | 0,85 | 0,83 | 0,82 | 0,81 | 0,80 | 0,80 | 0,79 | 0,79 | 0,78 |
| 200 | ζ [-] | 0,69 | 0,63 | 0,60 | 0,57 | 0,55 | 0,54 | 0,52 | 0,51 | 0,51 | 0,50 | 0,49 | 0,49 | 0,49 |
| 250 | ζ [-] | 0,54 | 0,48 | 0,44 | 0,42 | 0,40 | 0,39 | 0,37 | 0,37 | 0,36 | 0,35 | 0,35 | 0,34 | 0,34 |
| 300 | ζ [-] | 0,45 | 0,39 | 0,35 | 0,33 | 0,31 | 0,30 | 0,29 | 0,28 | 0,27 | 0,26 | 0,26 | 0,26 | 0,25 |
| 350 | ζ [-] | 0,39 | 0,33 | 0,30 | 0,27 | 0,25 | 0,24 | 0,23 | 0,22 | 0,22 | 0,21 | 0,21 | 0,20 | 0,20 |
| 400 | ζ [-] | 0,34 | 0,29 | 0,26 | 0,23 | 0,22 | 0,20 | 0,19 | 0,18 | 0,18 | 0,17 | 0,17 | 0,16 | 0,16 |
| 450 | ζ [-] | 0,31 | 0,26 | 0,23 | 0,20 | 0,19 | 0,17 | 0,16 | 0,16 | 0,15 | 0,15 | 0,14 | 0,14 | 0,13 |
| 500 | ζ [-] | 0,29 | 0,24 | 0,20 | 0,18 | 0,17 | 0,15 | 0,14 | 0,14 | 0,13 | 0,13 | 0,12 | 0,12 | 0,12 |
| 550 | ζ [-] | 0,27 | 0,22 | 0,19 | 0,16 | 0,15 | 0,14 | 0,13 | 0,12 | 0,12 | 0,11 | 0,11 | 0,10 | 0,10 |
| 600 | ζ [-] | 0,25 | 0,20 | 0,17 | 0,15 | 0,14 | 0,12 | 0,12 | 0,11 | 0,10 | 0,10 | 0,10 | 0,09 | 0,09 |

HAGAB®

CUHA-LT

Brand-/brandgasspjäll

LEVERANSTIDER

| B/H | 100 | 150 | 200 | 250 | 300 | 350 | 400 | 450 | 500 | 550 | 600 |
|-----|-----|-----|-----|-----|-----|-----|-----|-----|-----|-----|-----|
| 200 | | | | | | | | | | | |
| 250 | | | | | | | | | | | |
| 300 | | | | | | | | | | | |
| 350 | | | | | | | | | | | |
| 400 | | | | | | | | | | | |
| 450 | | | | | | | | | | | |
| 500 | | | | | | | | | | | |
| 550 | | | | | | | | | | | |
| 600 | | | | | | | | | | | |
| 650 | | | | | | | | | | | |
| 700 | | | | | | | | | | | |
| 750 | | | | | | | | | | | |
| 800 | | | | | | | | | | | |

Mått i mm.

- Lagervara. Leveranstid ca 5 arbetsdagar.
 Leveranstid övriga dimensioner ca 15 dagar.