

HAGAB®

Ritningsbeteckning:

## CUHA-2 Brand-/brandgasspjäll



CUHA-2 är ett rektangulärt brand/brandgasspjäll för stora dimensioner. Det eldfasta höljet består av paneler som är resistenta mot fukt. Spjället har elektroniskt ställdon med fjäderåtgång, ändlägeskontakter och termisk utlösningseenhet.

**Storlek 200 x 200  
till 1500 x 1000**

**Lämpligt för inbyggt montage  
För stora dimensioner**

### PRODUKTEN

Brand-/brandgasspjäll CUHA-2 svarar mot brandklass **EI 60S** till **EI 120S** enligt **EN1366-2**. CUHA-2 är ett rektangulärt spjäll för väggmontering/bjälklag.

Storlek, B x H, 200 x 200 mm till 1500 x 1000 mm.

Spjället skall anslutas till övervakningssystem funktions-tester skall ske minst en gång var 48:e timme.

Lufttäthet spjällhus **klass B** enligt **EN1751**.

Testad enligt **EN 1366-2** upp till **500 Pa**.

CUHA-2 levereras med inspektionslucka.

### STÄLLDON

Ställdon med fjäderretur BFLT24 eller BFNT24 med temperatursäkring. Ställdonet matas med 24 V spänning och har fjäderåtgång som stänger spjället vid strömbortfall.

Den termiska sensorn bryter spänningen när temperaturen i ventilationskanalen överstiger 72 °C varvid spjället stänger på fjäderåtgången.

### MATERIAL

Spjällblad och spjällhus är tillverkat i eldfast material. Anslutningsflänsar är tillverkade av förzinkad stålplåt. Levereras med gejdanslutning som standard. Säkerhetsställdon Belimo.

HAGAB®

# CUHA-2

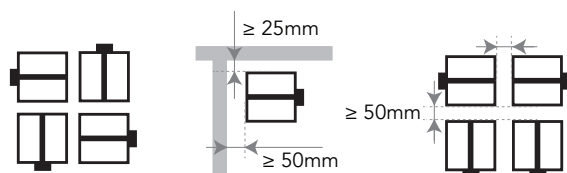
## Brand-/brandgasspjäll

### PRESTANDA

Egenskap					Prestanda	
Dimension	Väggtyp	Väggmaterial	Tätning	Installation	Klassificering	
200x200 mm ≤ CUHA-2 ≤ 1200x800 mm	Betongvägg	Lättbetong ≥ 100mm	Murbruk	1	EI 120 (ve i <-> o) S - (500 Pa)	
			Gips	1	EI 90 (ve i <-> o) S - (500 Pa)	
			Stenull + beläggning ≥ 150 kg/m³	1	EI 90 (ve i <-> o) S - (300 Pa)	
	Gipsvägg	Ståltreger med gipsskiva A (EN 520) ≥ 100mm	Stenull ≥ 40 kg/m³ + täckplattor	2	EI 90 (ve i <-> o) S - (500 Pa)	
			Gips	2	EI 90 (ve i <-> o) S - (500 Pa)	
			Stenull + beläggning ≥ 150 kg/m³	1	EI 60 (ve i <-> o) S - (300 Pa)	
			Gipsvägg typ F (EN520) med metallreglar ≥ 100mm	Stenull ≥ 40 kg/m³ + täckplattor	2	EI 90 (ve i <-> o) S - (500 Pa)
				Gips	1	EI 90 (ve i <-> o) S - (500 Pa)
				Stenull + beläggning ≥ 150 kg/m³	1	EI 90 (ve i <-> o) S - (300 Pa)
	Betonggolv	Lättbetong ≥ 150mm	Murbruk	1	EI 120 (ho i <-> o) S - (500 Pa)	
Stenull + beläggning ≥ 150 kg/m³			1	EI 90 (ho i <-> o) S - (300 Pa)		
200x200 mm ≤ CUHA-2 ≤ 1500x1000 mm	Betongvägg	Lättbetong ≥ 100mm	Murbruk / Gips	1	EI 60 (ve i <-> o) S - (500 Pa)	
				1	E 120 (ve i <-> o) S - (500 Pa)	
200x200 mm ≤ CUHA-2 ≤ 1500x800 mm	Betongvägg	Lättbetong ≥ 100mm	Murbruk / Gips	1	EI 90 (ve i <-> o) S - (300 Pa)	
	Gipsvägg	Gipsvägg typ F (EN520) med metallreglar ≥ 100mm	Stenull ≥ 40 kg/m³ + täckplattor	2	EI 90 (ve i <-> o) S - (300 Pa)	
				2	E 120 (ve i <-> o) S - (300 Pa)	
			Gips	2	EI 90 (ve i <-> o) S - (300 Pa)	
				2	E 120 (ve i <-> o) S - (300 Pa)	
	Betonggolv	Lättbetong ≥ 125mm	Murbruk	1	EI 120 (ho i <-> o) S - (300 Pa)	

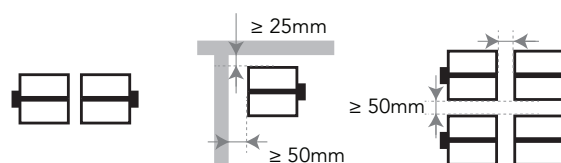
### TYP AV INSTALLATION: STÄLLDONSPLACERING

Installation 1



Inbyggd 0/90/180/270°.  
Minimala avstånd godkänt.

Installation 2



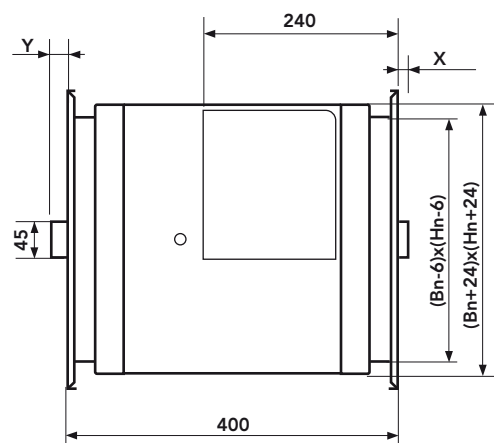
Typ av installation: inbyggd 0/180°.  
Minimala avstånd godkänt.

HAGAB®

# CUHA-2

## Brand-/brandgasspjäll

### MÅTT OCH VIKT



Utstickande blad: x = på motorsidan, y = på väggensida

### MÅTT

Hn [mm]	300	350	400	450	500	550	600	650	700	750	800	850	900	950	1000
x	-	-	-	-	-	1	26	51	76	101	126	151	176	201	226
y	2	27	52	77	102	127	152	177	202	227	252	277	302	327	352

Mått i mm. (Bn x Hn) mm  $\geq 200 \times 200 \leq 1500 \times 1000$ 

Spjäll större än BxH=1250x800 levereras som separata spjäll med separata ställdon för batterimontage.

### VIKT

Hn \ Bn [mm]	200	250	300	350	400	450	500	550	600	650	700	750	800	850	900	950	1000	1050	1100	1150	1200	1250	1300	1350	1400	1450	1500
200	9,0	10,1	11,1	12,2	13,2	14,3	15,3	16,4	17,5	18,5	19,6	20,6	21,7	22,7	23,8	24,9	25,9	26,4	27,5	28,5	29,6	30,7	31,7	32,8	33,8	34,9	
250	10,0	11,1	12,2	13,4	14,5	15,6	16,7	17,9	19,0	20,1	21,2	22,4	23,5	24,6	25,7	26,8	27,5	28,6	29,7	30,9	32,0	33,1	34,2	35,3	36,5	37,6	
300	11,0	12,2	13,4	14,6	15,8	16,9	18,1	19,3	20,5	21,7	22,9	24,1	25,3	26,5	27,6	28,7	29,6	30,8	32,0	33,2	34,4	35,5	36,7	37,9	39,1	40,3	
350	12,0	13,3	14,5	15,8	17,0	18,3	19,5	20,8	22,0	23,3	24,5	25,8	27,1	28,3	28,0	29,2	30,5	31,7	33,0	34,2	35,5	36,7	38,0	39,2	40,5	41,7	43,0
400	13,0	14,3	15,7	17,0	18,3	19,6	20,9	22,2	23,6	24,9	26,2	27,5	28,8	28,6	29,9	31,2	32,5	33,8	35,1	36,5	37,8	39,1	40,4	41,7	43,1	44,4	45,7
450	14,0	15,4	16,8	18,2	19,6	20,9	22,3	23,7	25,1	26,5	27,9	29,2	29,0	30,4	31,8	33,2	34,6	35,9	37,3	38,7	40,1	41,5	42,9	44,2	45,6	47,0	48,4
500	15,0	16,5	17,9	19,4	20,8	22,3	23,7	25,2	26,6	28,1	29,5	29,4	30,8	32,3	33,7	35,2	36,6	38,1	39,5	41,0	42,4	43,9	45,3	46,8	48,2	49,6	51,1
550	16,0	17,5	19,1	20,6	22,1	23,6	25,1	26,6	28,1	29,7	29,6	31,1	32,6	34,1	35,6	37,1	38,7	40,2	41,7	43,2	44,7	46,2	47,7	49,3	50,8	52,3	53,8
600	17,0	18,6	20,2	21,8	23,4	24,9	26,5	28,1	29,7	29,7	31,2	32,8	34,4	36,0	37,5	39,1	40,7	42,3	43,9	45,4	47,0	48,6	50,2	51,8	53,3	54,9	56,5
650	18,0	19,7	21,3	23,0	24,6	26,3	27,9	29,6	29,6	31,2	32,9	34,5	36,2	37,8	39,5	41,1	42,8	44,4	46,0	47,7	49,3	51,0	52,6	54,3	55,9	57,6	59,2
700	19,0	20,8	22,5	24,2	25,9	27,6	29,3	29,4	31,1	32,8	34,5	36,3	38,0	39,7	41,4	43,1	44,8	46,5	48,2	49,9	51,6	53,4	55,1	56,8	58,5	60,2	61,9
750	20,1	21,8	23,6	25,4	27,2	28,9	29,1	30,9	32,7	34,4	36,2	38,0	39,8	41,5	43,3	45,1	46,9	48,6	50,4	52,2	54,0	55,7	57,5	59,3	61,1	62,8	64,6
800	21,1	22,9	24,7	26,6	28,4	28,7	30,5	32,3	34,2	36,0	37,9	39,7	41,5	43,4	45,2	47,1	48,9	50,7	52,6	54,4	56,3	58,1	59,9	61,8	63,6	65,5	67,3
850	22,1	24,0	25,9	27,8	28,1	30,0	31,9	33,8	35,7	37,6	39,5	41,4	43,3	45,2	47,1	49,0	51,0	52,9	54,8	56,7	58,6	60,5	62,4	64,3	66,2	68,1	70,0
900	23,1	25,0	27,0	27,4	29,4	31,3	33,3	35,3	37,2	39,2	41,2	43,1	45,1	47,1	49,1	51,0	53,0	55,0	56,9	58,9	60,9	62,9	64,8	66,8	68,8	70,7	72,7
950	24,1	26,1	26,5	28,6	30,6	32,7	34,7	36,7	38,8	40,8	42,8	44,9	46,9	48,9	51,0	53,0	55,1	57,1	59,1	61,2	63,2	65,2	67,3	69,3	71,3	73,4	75,4
1000	25,1	25,6	27,7	29,8	31,9	34,0	36,1	38,2	40,3	42,4	44,5	46,6	48,7	50,8	52,9	55,0	57,1	59,2	61,3	63,4	65,5	67,6	69,7	71,8	73,9	76,0	78,1

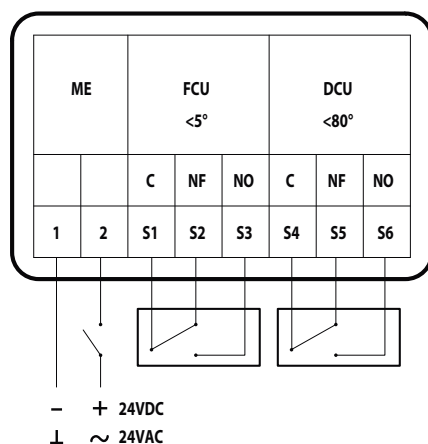
Mått i mm, vikt i kg

HAGAB®

# CUHA-2

## Brand-/brandgasspjäll

### KOPPLINGSSCHEMA



### STYRNING OCH ÖVERVAKNING

BBR föreskriver användning av rökdetektorer för indikering av rök och aktivering av brandskyddsåtgärder d.v.s. att brandspjäll stänger, och tryckavlastningsspjäll öppnar etc.

Standarden föreskriver att **spjällen skall funktionskontrolleras** regelbundet. Av kvalitetsskäl bör det utföras automatiskt av en intelligent styrenhet.

HAGABs styr- och övervakningsenheter tar emot signal från en eller flera rökdetektorer och/eller centralt brandlarm. Vid indikering av brandgas ställer sig spjällen i larmläge.

Funktionskontroll utförs var **48:e timma**. Detta rekommenderas för P-märkta spjäll. Andra intervaller är möjligt att välja för de flesta av HAGABs enheter.

### EXEMPEL BESKRIVNING

QJC.2 (enl AMA VVS & Kyla 19)

CE-märkt motorstyrt Brand-/brandgasspjäll CUHA-2 200 200.  
Brandteknisk klass: EI 120 S.

### SPECIFIKATION

Kodexempel **CUHA-2-200-200**  
Brand-/brandgasspjäll **CUHA-2-aaa-bbb-c**

Storlek, bredd x höjd mm (aaa-bbb) \_\_\_\_\_  
aaaa - bbbb = se måttabell (200-200 till 1500-1000)

### Anslutning (c) \_\_\_\_\_

- c =PG30 Anslutning till kanal med 30 mm fläns (antingen med gejdskena, bultar, eller med klämmor.)  
Ovala hål  $\varnothing$  8,5 x 16 mm.
- c =PG40 Anslutning till kanal med 40 mm fläns.  
Ovala hål  $\varnothing$  8,5 x 16 mm.
- c =PG20 Anslutning till kanal med 20 mm fläns.  
Ovala hål  $\varnothing$  6,5 x 16 mm.
- c =PM Anslutning till kanal genom inskjutning.  
Denna ram används när det inte finns plats för en standard PG30 flänsanslutning.
- c =PP Ingen flänskant. Används på den sidan av spjället som slutar i ett rum.
- c =PRJ Cirkulär anslutning med gummiringstättning.
- c =PPT Galler som passar som skyddsgaller i slutet av en ventilationskanal

### TILLBEHÖR

Kopplingsbox **KBHA-a**  
Galler **PPT**

### STYR- OCH ÖVERVAKNINGSENHET

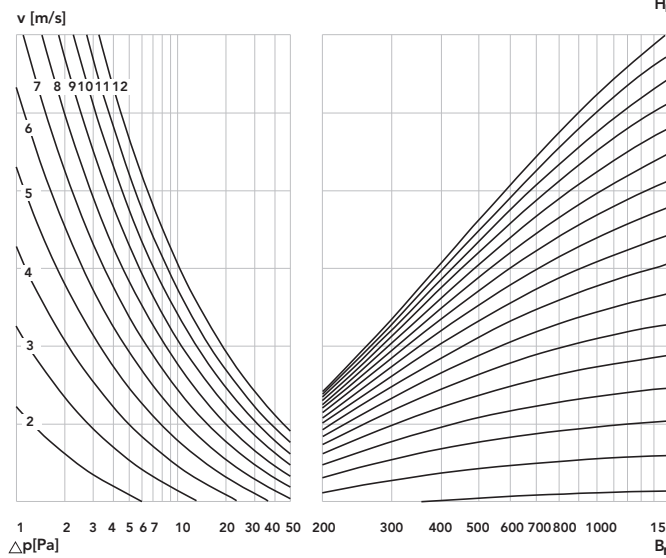
För max 4 spjäll **SEHA-M2**  
Styr/slavenhet för max 16 spjäll **SEHA-SLV4**  
Rökdetektor, kanal **RDHA**  
Rökdetektor, rum (takmontage) **RDHB**

HAGAB®

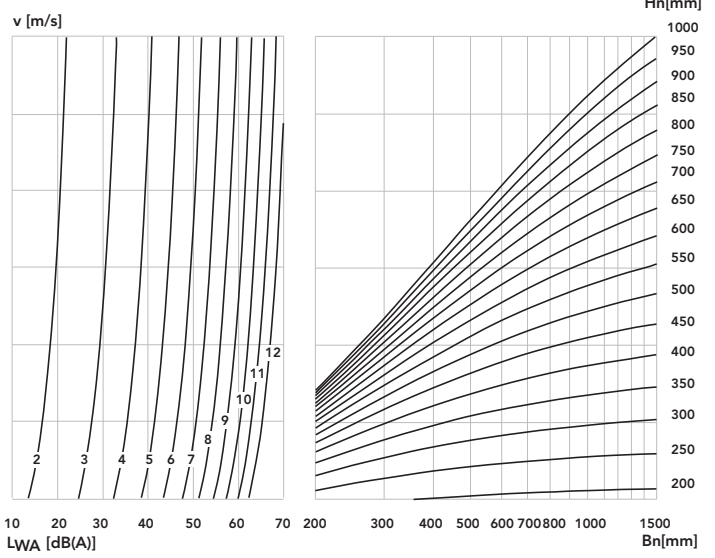
# CUHA-2

## Brand-/brandgasspjäll

### DIMENSIONERING TRYCKFALL



### LJUDEFFEKTNIVÅ



$$\Delta p \text{ [Pa]} = \zeta \cdot v^{2*0,6}$$

Hn\Bn [mm]	200	250	300	350	400	450	500	550	600	650	700	750	800	850	900	950	1000	1050	1100	1150	1200	1250	1300	1350	1400	1450	1500	
200	ζ [-]	3,42	2,92	2,64	2,46	2,34	2,25	2,18	2,12	2,07	2,04	2,01	1,98	1,96	1,94	1,92	1,9	1,89	1,88	1,86	1,85	1,84	1,84	1,83	1,82	1,81	1,81	1,8
250	ζ [-]	1,91	1,58	1,39	1,27	1,19	1,13	1,08	1,05	1,02	0,99	0,97	0,96	0,94	0,93	0,92	0,91	0,9	0,89	0,88	0,88	0,87	0,87	0,86	0,86	0,85	0,85	0,85
300	ζ [-]	1,31	1,05	0,91	0,82	0,75	0,71	0,67	0,65	0,62	0,61	0,59	0,58	0,57	0,56	0,55	0,54	0,54	0,53	0,53	0,52	0,52	0,51	0,51	0,51	0,5	0,5	0,5
350	ζ [-]	1,01	0,79	0,66	0,59	0,54	0,5	0,47	0,45	0,43	0,42	0,41	0,4	0,39	0,38	0,37	0,37	0,36	0,36	0,35	0,35	0,35	0,34	0,34	0,34	0,33	0,33	0,33
400	ζ [-]	0,82	0,63	0,52	0,46	0,41	0,38	0,36	0,34	0,32	0,31	0,3	0,29	0,29	0,28	0,27	0,27	0,26	0,26	0,26	0,25	0,25	0,25	0,25	0,24	0,24	0,24	0,24
450	ζ [-]	0,7	0,53	0,43	0,37	0,33	0,31	0,28	0,27	0,26	0,24	0,24	0,23	0,22	0,22	0,21	0,21	0,2	0,2	0,2	0,19	0,19	0,19	0,19	0,19	0,18	0,18	0,18
500	ζ [-]	0,62	0,46	0,37	0,32	0,28	0,25	0,24	0,22	0,21	0,2	0,19	0,18	0,18	0,17	0,17	0,17	0,16	0,16	0,16	0,15	0,15	0,15	0,15	0,15	0,15	0,14	0,14
550	ζ [-]	0,56	0,41	0,32	0,27	0,24	0,22	0,2	0,19	0,18	0,17	0,16	0,15	0,15	0,14	0,14	0,14	0,13	0,13	0,13	0,13	0,13	0,12	0,12	0,12	0,12	0,12	0,12
600	ζ [-]	0,51	0,37	0,29	0,24	0,21	0,19	0,17	0,16	0,15	0,14	0,14	0,13	0,13	0,12	0,12	0,12	0,11	0,11	0,11	0,11	0,11	0,11	0,11	0,1	0,1	0,1	0,1
650	ζ [-]	0,47	0,34	0,26	0,22	0,19	0,17	0,15	0,14	0,13	0,13	0,12	0,11	0,11	0,11	0,1	0,1	0,1	0,1	0,09	0,09	0,09	0,09	0,09	0,09	0,08	0,08	0,08
700	ζ [-]	0,44	0,31	0,24	0,2	0,17	0,15	0,14	0,13	0,12	0,11	0,11	0,1	0,1	0,09	0,09	0,09	0,09	0,08	0,08	0,08	0,08	0,08	0,08	0,07	0,07	0,07	0,07
750	ζ [-]	0,42	0,29	0,23	0,18	0,16	0,14	0,13	0,12	0,11	0,1	0,1	0,09	0,09	0,08	0,08	0,08	0,07	0,07	0,07	0,07	0,07	0,07	0,07	0,07	0,06	0,06	0,06
800	ζ [-]	0,4	0,28	0,21	0,17	0,15	0,13	0,12	0,11	0,1	0,09	0,09	0,08	0,08	0,08	0,07	0,07	0,07	0,07	0,06	0,06	0,06	0,06	0,06	0,06	0,06	0,06	0,06
850	ζ [-]	0,38	0,26	0,2	0,16	0,14	0,12	0,11	0,1	0,09	0,08	0,08	0,08	0,07	0,07	0,06	0,06	0,06	0,06	0,06	0,06	0,06	0,05	0,05	0,05	0,05	0,05	0,05
900	ζ [-]	0,37	0,25	0,19	0,15	0,13	0,11	0,1	0,09	0,08	0,08	0,07	0,07	0,07	0,06	0,06	0,06	0,06	0,06	0,05	0,05	0,05	0,05	0,05	0,05	0,05	0,05	0,05
950	ζ [-]	0,36	0,24	0,18	0,14	0,12	0,11	0,09	0,08	0,08	0,07	0,07	0,06	0,06	0,06	0,06	0,05	0,05	0,05	0,05	0,05	0,05	0,05	0,04	0,04	0,04	0,04	0,04
1000	ζ [-]	0,34	0,23	0,17	0,14	0,12	0,1	0,09	0,08	0,07	0,07	0,06	0,06	0,06	0,05	0,05	0,05	0,05	0,04	0,04	0,04	0,04	0,04	0,04	0,04	0,04	0,04	0,04

### LEVERANSTIDER

Leveranstid ca 15 dagar för samtliga dimensioner.

