

HAGAB®

Ritningsbeteckning:

CSHA-ES Brandgasspjäll



ENL EN 1366-2

Cirkulärt spjäll för skydd mot spridning av brandgas i ventilations-system. Spjällets brandtekniska klass är E 60(ve i<->o)S. Provat enl. harmoniserad produktstandard, vilket innebär att produkten är CE-märkt.

Brandklass E 60S

Storlek 100 – 500 mm

Lågt tryckfall

– stabil konstruktion

PRODUKTEN

Brandgasspjäll CSHA-ES är godkänt för användning i ventilationssystem där integriteten d.v.s täthetskravet skall upprätthållas i en timma vid brandpåverkan. Då spjället används till skydd mot spridning av både brand och brandgas skall ventilationskanalen isoleras. Vid genombrottet i brandskiljande byggnadsdel skall kanalen isoleras med avseende på ledning och strålning.

Spjället har ett fabriksmonterat ställdon med fjäderåtergång och levereras alltid med termisk sensor.

CSHA-ES levereras i storlekarna 100 till 500 med nippelanslutning enligt Svensk spirostandard.

CSHA-ES uppfyller **tryckklass B** enl. **AMA VVS & Kyla 19**.

PRESTANDA

Prestandadeklaration baserad på EG-intyg 0402-CPD-SC0021-13

Klassificering		Standard
Täthet E:	E 60(ve i<->o)	EN 1366-2, EN 13501-3
Rökläckage ES:	E 60(ve i<->o)S	EN 1366-2, EN 13501-3

STÄLLDON

Spjället levereras med fabriksmonterat säkerhetsställdon och funktionsprovas före leverans.

Ställdonet matas med 24 V spänning och har fjäderåtergång som stänger spjället vid strömbortfall.

Den termiska sensorn bryter spänningen när temperaturen i ventilationskanalen överstiger 72 °C varvid spjället stänger på fjäderåtergången.

HAGAB®

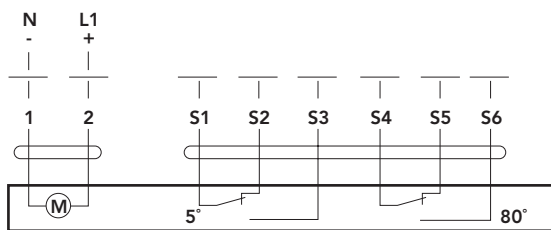
CSHA-ES

Brandgasspjäll

TEKNISKA DATA ELEKTRISKA STÄLLDON

Storlek spjäll	Effektförbrukning 24 V			Funktion
	Under gång	Stand by	Dimensionerande	
100 – 315	6,5 W	2 W	9 W	Stänger på fjäder vid strömbortfall
400 – 500	5 W	2 W	7 W	Stänger på fjäder vid strömbortfall

KOPPLINGSSCHEMA



STYRNING OCH ÖVERVAKNING

BBR föreskriver användning av rökdetektorer för indikering och aktivering av brandskyddsåtgärder d.v.s. att brandspjäll stänger, och tryckavlastningsspjäll öppnar etc.

Standarden föreskriver att spjället skall funktionskontrolleras regelbundet. Av kvalitetsskäl bör det utföras automatiskt av en intelligent styrenhet.

HAGABs styr- och övervakningsenheter, SEHA, tar emot signal från anslutna spjäll och/eller centralt brandlarm. Vid indikering av brandgas ställer sig anslutna spjäll i larmläge.

Funktionskontroll utförs var **48:e** timma. Andra intervaller är möjligt att välja för de flesta av HAGABs enheter.

MATERIAL

CSHA-ES är granskad och **godkänd av SP** med avseende på farliga ämnen. Produkten är återvinningsbar och registrerad i Byggvarubedömningen och Sunda Hus Miljödata.

EXEMPEL BESKRIVNING

QJC.11 (enl. AMA VVS & Kyla 19)

Brandgasspjäll, HAGABs typ CSHA-ES i storlek 315 för 24 V med Dectus snabbkontakt.

SPECIFIKATION

	Kodexempel	CSHA-ES-D-315-1
Brandgasspjäll	CSHA-ES-a-bbb-c	
Anslutning (a)	_____	
a = D levereras med Dectus snabbkontakt		
Storlek (b)	_____	
bbb = Nominell diameter mm (100 – 500)		
Ställdon (c)	_____	
c = 1 24 V med termisk sensor		

ANSLUTNING

Med Dectus snabbkontakt
Kabellängd 5 m

CSHA-ES-D

TILLBEHÖR

Kopplingsbox

KBHA-1 och
KBHA-2

STYR- OCH ÖVERVAKNINGSENHET

För Dectus 2, 3 eller 4 spjäll
För max 4 spjäll
Styr/slavenhet för max 16 spjäll
Rökdetektor, kanal
Rökdetektor, tak

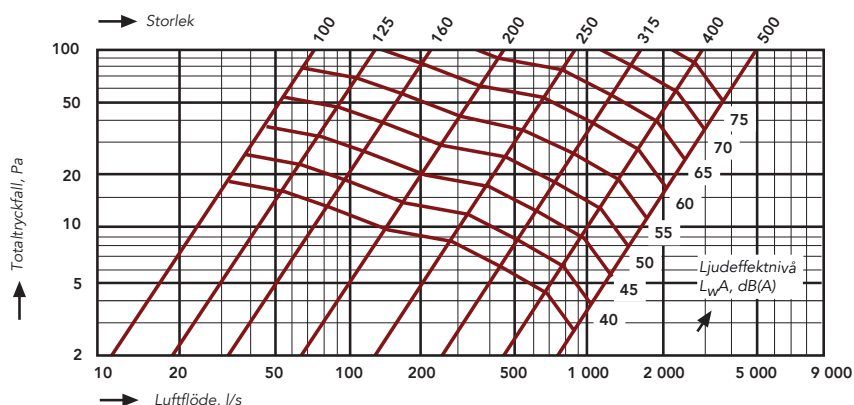
DECTUS CONTROL
SEHA-M2
SEHA-SLV4
RDHA
RDHB

HAGAB®

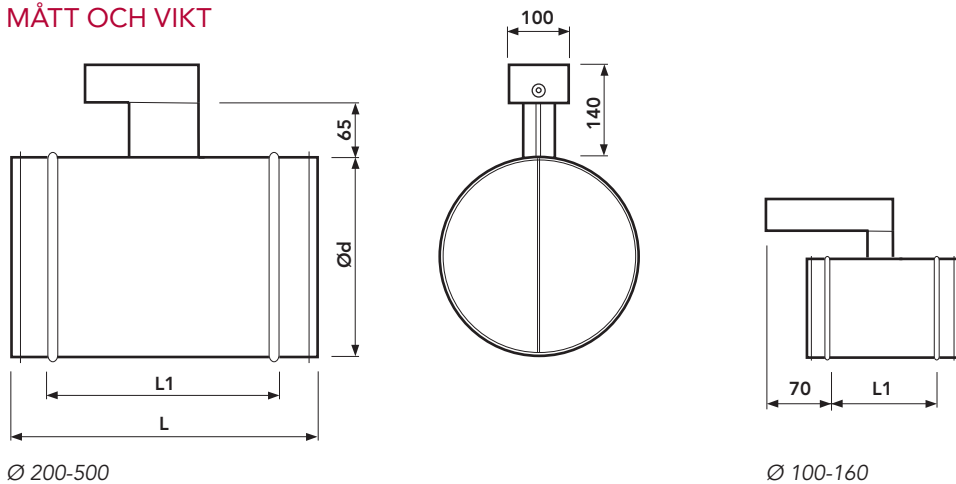
CSHA-ES

Brandgasspjäll

DIMENSIONERING



MÅTT OCH VIKT



Storlek Ø d aaa	L	L1	Vikt kg
100	179	109	3
125	174	104	3
160	174	104	3
200	299	229	4
250	333	229	4,5
315	333	229	7,5
400	349	229	11
500	371	241	11

LJUDDATA

$$L_{wOk} = L_{wA} + K_{Ok}$$

	Oktavband Hz							
	63	125	250	500	1k	2k	4k	8k
K_{Ok} Storlek 100-315	-12	-1	1	-1	-6	-12	-16	-23
K_{Ok} Storlek 400-500	5	6	0	-2	-7	-13	-15	-16
Tolerans +/-	6	3	2	2	2	2	2	3

Mått i mm.

