

HAGAB®

CJHA Jalusislutare



Jalusislutare CJHA är avsedd att förhindra luft att komma in i cirkulära avluftskanaler eller -öppningar, vid t ex fläktstopp.

Inaktivt ventilationssystem – stopp för kalluft Passar i spirokanaler

PRODUKTEN

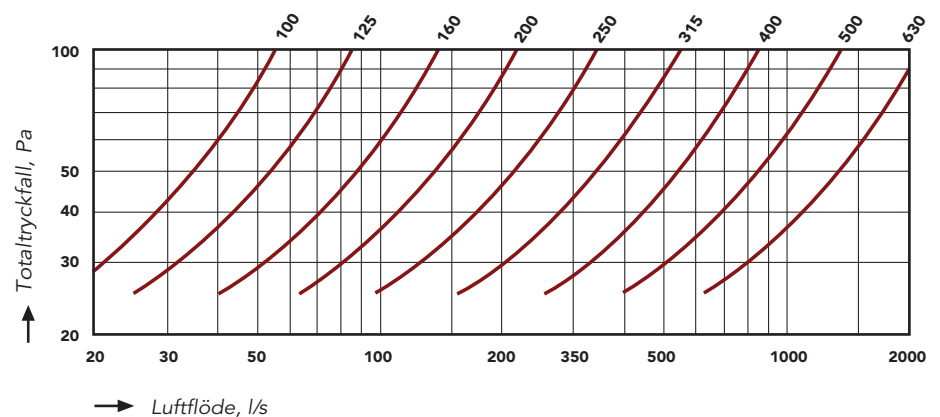
Jalusislutaren består av en **förzinkad ram** och en eller flera **jalusier av aluminium**. Jalusierna stänger av sin egenvikt och skall monteras lodrätt mot t ex en vägg. Jalusislutaren har nippelanslutning och levereras med fläns. Flänsen är avsedd att dölja håltagning i vägg men kan också monteras mot en fläns som avslutar en ventilationskanal.

MATERIAL

Tillverkas av förzinkad med aluminiumjalusier.

Produkten är återvinningsbar och registrerad i Byggarvbedömningen och Sunda Hus Miljödata.

DIMENSIONERING

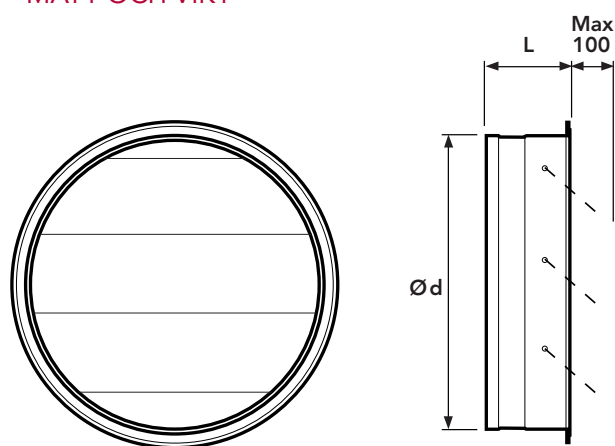


HAGAB®

CJHA

Jalusislutare

MÅTT OCH VIKT



Storlek Ø d aaa	Vikt kg	L	Antal jalusier
100	0,2	40	1
125	0,25	40	1
160	0,3	40	1
200	0,4	40	1
250	0,6	60	2
315	0,8	60	3
400	1,2	70	4
500	1,6	70	5
630	2,0	70	6

Mått i mm.

Samtliga storlekar finns lagerförda i förzinkad stålplåt med nippelanslutning med plåtfläns. Håltagnings mått. Nominellt mått $d + 5$ mm.

EXEMPEL BESKRIVNING

QM (enl AMA VVS & Kyla 19)

Jalusislutare, Hagabs typ CJHA av förzinkad stålplåt med aluminiumjalusier med nippelanslutning 200 mm diameter med plåtfläns.

SPECIFIKATION

	Kodexempel Jalusislutare	CJHA-200-1-1 CJHA-aaa-b-c
Storlek Ø mm (aaa)	_____	_____
aaa = se måttabell		
Utförande (b)	_____	_____
b = 1 Med plåtfläns		
Material (c)	_____	_____
c = 1 Förzinkad stålplåt		