

HAGAB®

CBHA Backspjäll



Backspjäll CBHA är avsett att förhindra luft att komma in i cirkulära avluftskanaler eller -öppningar, vid t ex fläktstopp.

Förhindrar kallluft i avluften vid fläktstopp

Storlekar upp till och med Ø 400 mm också för horisontella kanaler

PRODUKTEN

Backspjället är tillverkat av **förzinkad stålplåt** och har anslutning i nippeldimension för spirostandard med **spjällblad av aluminium**. Storlekar upp till och med Ø 400 mm levereras med fjäder så att backspjället fungerar såväl vid horisontell som vertikal kanal, då med luftriktning uppåt. Större storlekar är avsedda för vertikala kanaler med uppåtriktad luftström där spjällbladen stänger av sin egenvikt vid fläktstopp.

MATERIAL

Tillverkas av förzinkad stålplåt med spjällblad av aluminium.

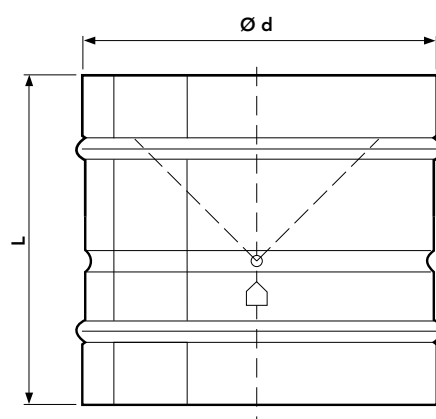
Produkten är återvinningsbar och registrerad i Byggvarubedömningen och Sunda Hus Miljödata.

HAGAB®

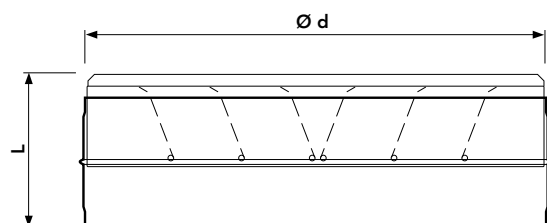
CBHA

Backspjäll

MÅTT OCH VIKT



Storlek Ø 100-400



Storlek Ø 500-630

EXEMPEL BESKRIVNING

QM (enl AMA VVS & Kyla 19)

Backspjäll, Hagabs typ CBHA, anslutning 315 mm nippeldimension.

SPECIFIKATION

Kodexempel CBHA-315
Backspjäll CBHA-aaa

Storlek Ø mm (aaa)

aaa = se måttabell

Storlek Ø d aaa	L	Vikt kg
100	88	0,14
125	88	0,17
160	88	0,24
200	88	0,28
250	128	0,68
315	128	0,81
400	198	1,68
500	248	2,76
630	248	3,61

Mått i mm.