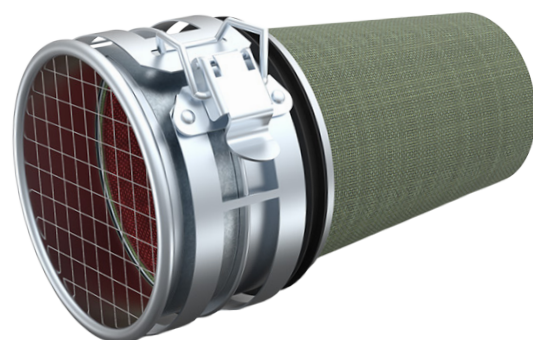


HAGAB®

Ritningsbeteckning:

## BASIC 2 Backströmningsskydd



Backströmningsskydd BASIC 2 förhindrar brandgasspridning via tilluftssystemet i FTX-system med fläktar i drift. Lämplig för bostäder, hotell och äldreboende. Typgodkänd.

## Självverkande Typgodkänd Kostnadseffektiv

### PRODUKTEN

Backströmningsskydd BASIC 2 är ett självverkande, vid brand omedelbart aktiverat skydd mot spridning av brandgaser i tilluftskanalen i FTX-system med fläktarna i drift.

Särskilt lämpligt för bostäder, hotell och äldreboende.

I alla övriga inte brinnande brandceller fortsätter ventilation utan påverkan av branden. Det innebär att inga okontrollerade tryckvariationer, som kan orsaka brandgasspridning i otätheter i byggnadskonstruktionen, förekommer i byggnaden.

Produkten är självverkande och innehåller inga rörliga mekaniska delar.

### BRANDTEST

BASIC 2 har genomgått en mängd realistiska brandprov i FOI:s försöks hus i Rosersberg. I prov med brandgasspjäll som referens framgår det i utlåtandet från provningarna att BASIC 2 fungerade väl som skydd mot brandgasspridning i tilluftskanalen.

### TEST

BASIC har testats hos RISE, Research Institutes of Sweden, enligt standard EN 1751, täthetsklass 2 och uppfyller tryckklass B enligt AMA QJB/1 i AMA VVS & Kyla 22. Typgodkännandebevis 0016/05.

### LJUD- OCH TRYCKFALLSTEST

BASIC 2 är ljud- och trycktestat i certifierat ljudlaboratorium.

### HÅLLFASTHETSTEST

BASIC 2 är testat med avseende på materialhållfasthet genom långtidstest där bl.a. stängningsfunktionen testats mer än 10 000 gånger med bibehållen funktion.

### MATERIAL

BASIC 2 är granskad och godkänd av RISE med avseende på farliga ämnen. Produkten är återvinningsbar och registrerad i Byggarubedömningen och Sunda Hus Miljödata.



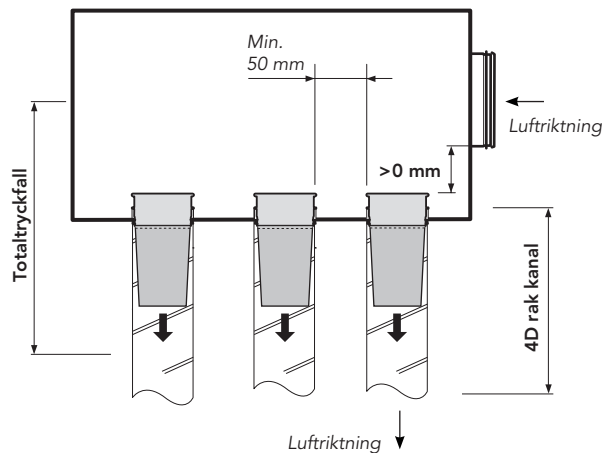
HAGAB®

# BASIC 2

## Backströmningsskydd

### DIMENSIONERING

STORLEK 100, 125, 160

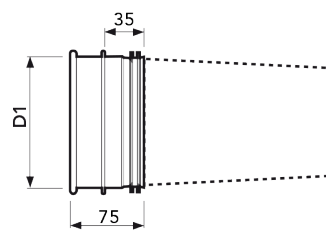


### MINIMIMÅTT RAK KANAL

Raksträckan efter BASIC 2 ska alltid vara minst fyra gånger kanaldiametern.

### MÅTT OCH VIKT

Storlek	D1	Vikt Kg
100	105	0.23
125	130	0.28
160	165	0.38



Mått i mm.

### LJUDDATA

Ljudeffektnivån i kanal,  $L_{wok}$ , beräknas enl.  $L_{wok} = L_{P10A} + K_{ok}$ .

$L_{P10A}$  = ljudnivån i ett rum med 4 dB dämpning.

$K_{ok}$  har rumsdämpning och ändreflektion för respektive kanaldimension beaktats. ▼

### $K_{ok}$ OKTAVBAND HZ

Storlek	63	125	250	500	1k	2k	4k	8k
100	38	28	18	8	0	-8	-10	-10
125	30	18	18	8	0	-12	-17	-16
160	20	22	17	9	-1	-8	-13	-13

### EXEMPEL BESKRIVNING

QJC.3 (enl. AMA VVS &amp; Kyla 22)

Självverkande backströmningsskydd, typgodkänt för brandgaser.  
Backströmningsskydd, HAGABs typ BASIC 2 i storlek 160

### SPECIFIKATION

Kodexempel BASIC-2-160  
Backströmningsskydd BASIC-a-bbb

Utförande (a) \_\_\_\_\_

a = 2 För montage i fördelningslåda  
(storlek 100, 125, 160)

Storlek Ø mm (bbb) \_\_\_\_\_

bbb = Se måttabell (100 - 160)

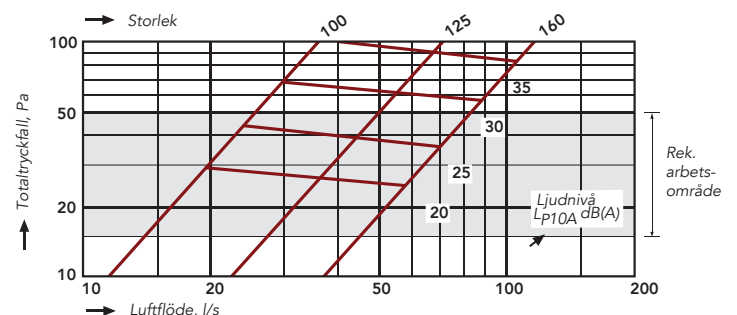
### LJUDDÄMPNING

Ljuddämpning,  $\Delta L$  dB, avser reducering av ljudeffektnivå i kanal. ▼

### $\Delta L$ DB OKTAVBAND HZ

Storlek	63	125	250	500	1k	2k	4k	8k
100	1	2	1	2	4	8	10	12
125	1	2	1	1	3	6	7	10
160	0	1	0	0	2	4	5	7

### BASIC 2



Anm. Hastigheten i kanalens utlopp får inte överstiga hastigheten i någon av fördelningskanalerna. Fördelningskanalernas överkant skall alltid ligga under anslutningskanalens underkant. Redovisade värden utgår från mätningar med raksträcka motsvarande 4 diametrar efter BASIC räknat från inloppskant. Kortare raksträcka kan medföra ljud- och tryckproblem.

