

HAGAB®



# SEHA-M2

## Styr- och övervakningsenhet

### INKOPPLING 230V 50HZ.

Elanslutningen på 230V skall anslutas med fast kablage till en grupsäkring om minst 2A. Arbetsbrytare skall finnas i närheten av enheten. SEHA-M2 är konstruerad med förstärkt isolering varför jordning ej är nödvändig.

### RELÄUTGÅNGARNA

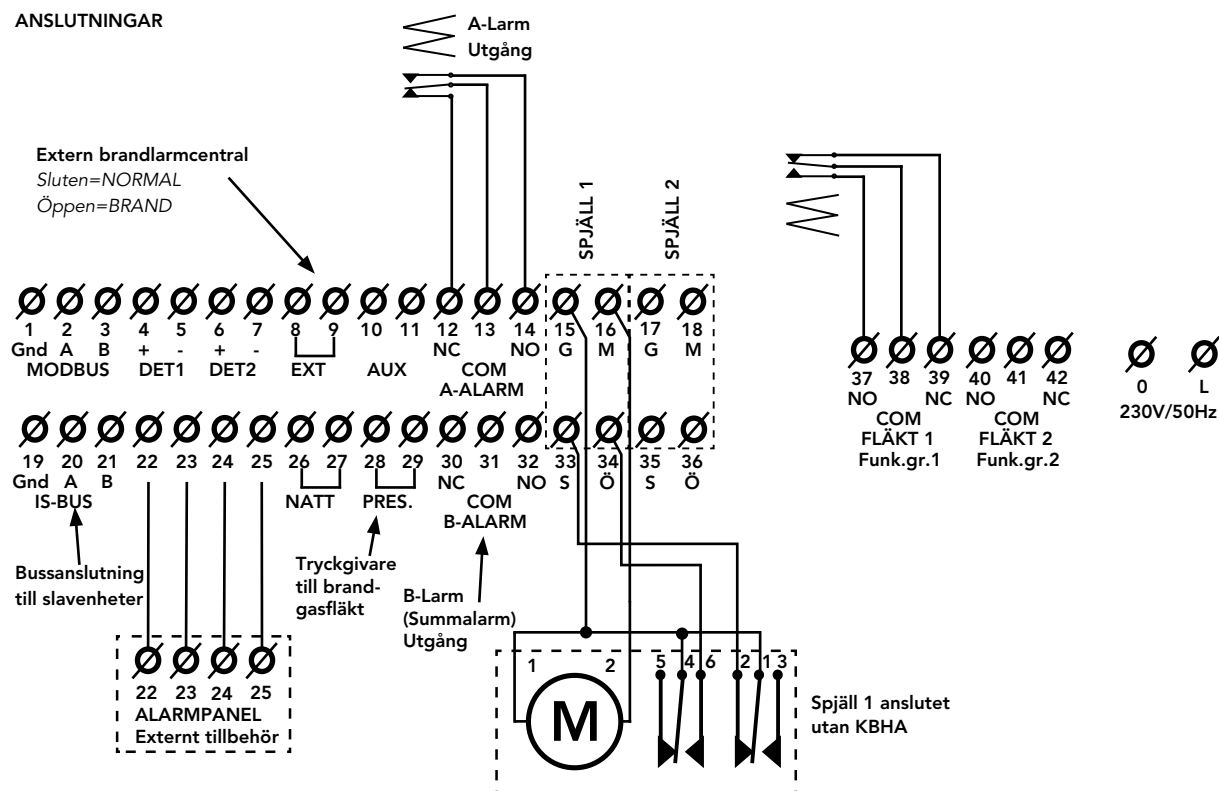
Alla reläer är ritade i frånläge. Normaldrift med leveranskonfiguration är Fläkt 1 och 2 till. (37-38 och 40-41 slutna) Vid larm drar t.ex. B-Larm (summalarm) och 31-32 sluts.

### SPJÄLLANSLUTNING

Brand/Brandgasspjäll ansluts enligt figuren nedan.

Evakueringsspjäll är normalt stängda (Visas med lysdiod NORMALT) och öppnas vid larm (visas med lysdiod FRÅN). Spjällmotorn stänger spjället och fjäderåtergången öppnar.

### ANSLUTNINGAR



HAGAB®

# SEHA-M2

## Styr- och övervakningsenhet

### RÖKDETEKTORINGÅNGARNA

De två rökdetektoringångarna är avsedda för en slingresistans om 2200 ohm (slutmotstånd). Max fem st detektorer per ingång rekommenderas.

### KABELTYP FÖR ANSLUTNINGAR

Rökdetektorerna ansluts med partvinnad kabel som är skild från övriga delar. Kabeltypen är av typen tele och har inga krav på viss area.

Till nätverket används tvåledad kabel med skärm t ex FKAR-PG 2\*0,5. Skärm ansluts till plint 19 Gnd.

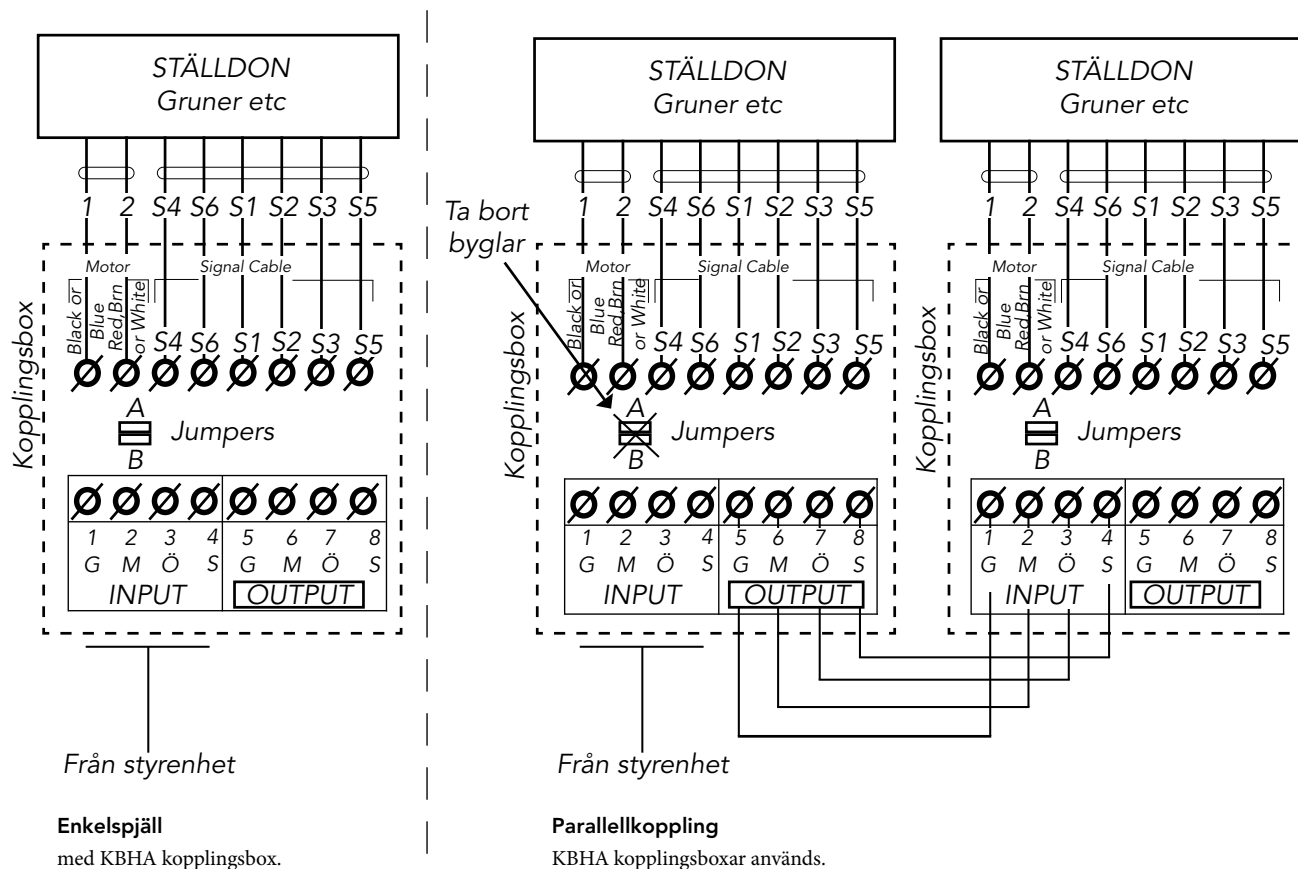
Ställdonen kan anslutas med t.ex. EKKX 1\*4\*0,5 om avståndet mellan ställdonet och SEHA-M2 understiger 100 meter. Är avståndet längre krävs en större area för framför allt G-ledaren men också för M. Likströmsresistansen får ej överstiga 8 ohm. Genom att parallellkoppla fyra st 0,5 mm ledare (CAT5 kabel) kan ledningslängden ökas till 400 meter. Parallellkoppling skall då ske åtminstone på G och M-ledarna.

### SÄKRINGAR

På moderkortet finns en säkring som är på 160 mA. Denna säkring nås genom att de fyra skruvarna i hörnen på frontpanelen lossas. Panelen läggs försiktigt åt sidan. Var särskilt aktsam om den tunna flatkabeln som förbinder frontpanelen med anslutningskortet. Frontpanelen får INTE hänga i kabeln! Nedtill på höger sida finns en säkringshållare. Det är primärsäkringen.

### KOPPLINGSBOX

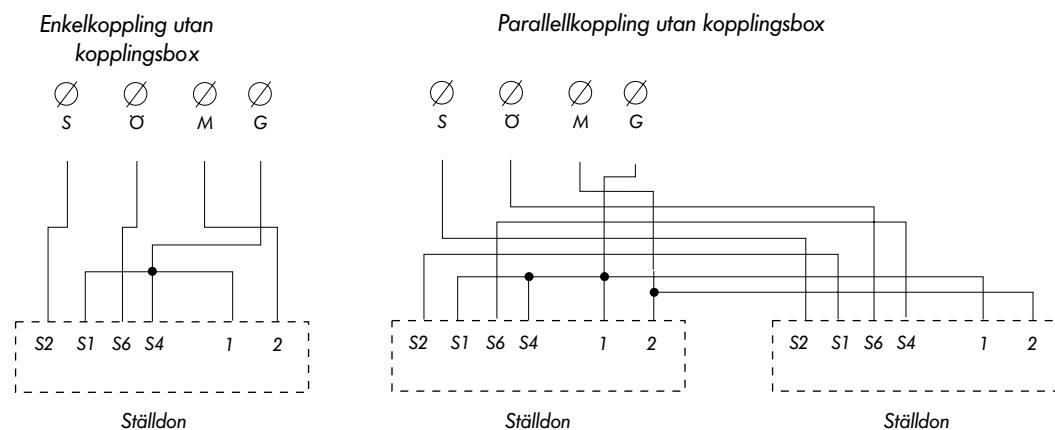
För enklare inkoppling av spjällmotorer (ställdon) rekommenderas att använda den kopplingsbox som finns för ändamålet. Även parallellkoppling och felsökning underlättas avsevärt. Se ritningen nedan. Vid parallellkoppling skall byglarna A och B endast finnas i sista KBHA.



HAGAB®

# SEHA-M2

## Styr- och övervakningsenhet



### GRUNDPRINCIPER OCH BEGREPP

#### SPJÄLL

Spjällen benämns ventilationsspjäll respektive evakuerings-spjäll i den här dokumentationen. Den förstnämnda typen är normalt öppna och stänger med fjäderkraft. Evakuerings-spjällen benämns ibland som tryckavlastningsspjäll eller bypass. De är normalt stängda och öppnar med fjäderkraft.

#### FLÄKTAR.

Ventilationsfläkt är i dagligt tal ett ventilationsaggregat. Evakueringsfläkt i dokumentationen är en brandgasfläkt, utsugsfläkt eller liknade som startar vid brand.

#### DRIFTLÄGEN

Vid dagdrift är alla ventilationsspjäll öppna och evakuerings-spjällen stängda. Vid nattdrift är samtliga spjäll stängda. Skiftet mellan dag och nattdrift sker från ingångsplintarna 26-27.

#### FUNKTIONSGRUPPER

SEHA-M2 består av två halvor som benämns funktionsgrupp. Till var och en av dessa grupper hör spjäll, detektorer och fläktereläer. Alla spjäll och detektorer måste tilldelas en eller båda grupperna. Grupperna i sig har olika grundfunktioner som väljs i menyn "Gruppkonfigurering". Det finns för närvarande fyra olika alternativ. Ett alternativ är där enbart en grupp är aktiv och då styrs både detektorer, spjäll och fläkterfunktioner i en gemensam uppsättning. Ingen uppdelning är då möjlig. Se vidare funktionsgruppmeny på sidan 7.

#### FABRIKINSTÄLLNINGAR

Spjäll 1 är alltid aktiverat som ett ventilationsspjäll vid leverans.

Detektorgångarna är inte aktiverade. Den externa brandin-gången med plintnummer 8-9 är aktiverad med automatisk återställning. Fläktutgång 1 och 2 går parallellt och funk-tionsgrupp 1 är aktiv. V-fläkt stoppas ej vid nattdrift. Klockan är ställd för att starta funktionstest kl. 01.00 vartannat dygn. Klockans funktion för test av brandgasfläkt är inte aktiverad. Inga expansionsenheter är aktiverade.

#### INSTALLATION UTAN EXPANSIONSENHETER

Efter den fysiska installationen av detektorer, spjäll och annat måste SEHA-M2 konfigureras. Antag att vi har en rökdetektor och två spjäll som skall stänga vid brand (ventilationsspjäll). Rökdetektorn är ansluten till plint 4-5 och spjällen till 15-16-33-34 respektive 17,18,35,36.

#### GÖR SÅ HÄR:

- Klicka till på ratten och välj Inställningsmeny.
- Logga in med AAAA.
- Välj "Spjällmeny" och klicka med ratten.
- Välj "lokal spjällista" och klicka med ratten.
- Välj "Spjäll 2" och klicka.
- Ställ in spjälltyp VENT och FunkGrupp 1.
- Tryck ÅTER tillbaka till INSTÄLLNINGAR.
- Vrid ratten 1 steg medurs till Detektormeny och klicka.
- Välj "Lokala detektorer" och klicka.
- Klicka en gång så att det står Detektor 1 och FG1 i menyn.
- Tryck ÅTER så att du kommer tillbaka till Infomenyn och allt är klart.

HAGAB®

# SEHA-M2

## Styr- och övervakningsenhet

### INSTALLATION AV INTELLIGENTA SLAVENHETER

Nätverket dras från en enhet till nästa och vidare till nästa om det finns fler. Läs mer på sidan 8. Aktivera avslutningsmotståndet i vardera änden av nätverket. Det rekommenderas att alltid provköra slavenheterna i så kallat "stand alone" läge innan de kopplas in på nätverket. Vid leverans är de alltid konfigurerade för detta. När detta är klart skall ALLA byglar i slavarna tas bort och i stället skall en adress anges. Den första slaven har adress 0. (Inga byglar i adressfältet.) Nästa har adress 1 osv. Varje slav har en unik adress. Inga slavar får ha samma adress. SEHA-SL(V, U) måste ha lägst programvara 3.0 och SEHA-SLV4 lägst 2.0 för att fungera tillsammans med SEHA-M2. De sista två siffrorna i serienumret anger programvaruversion.

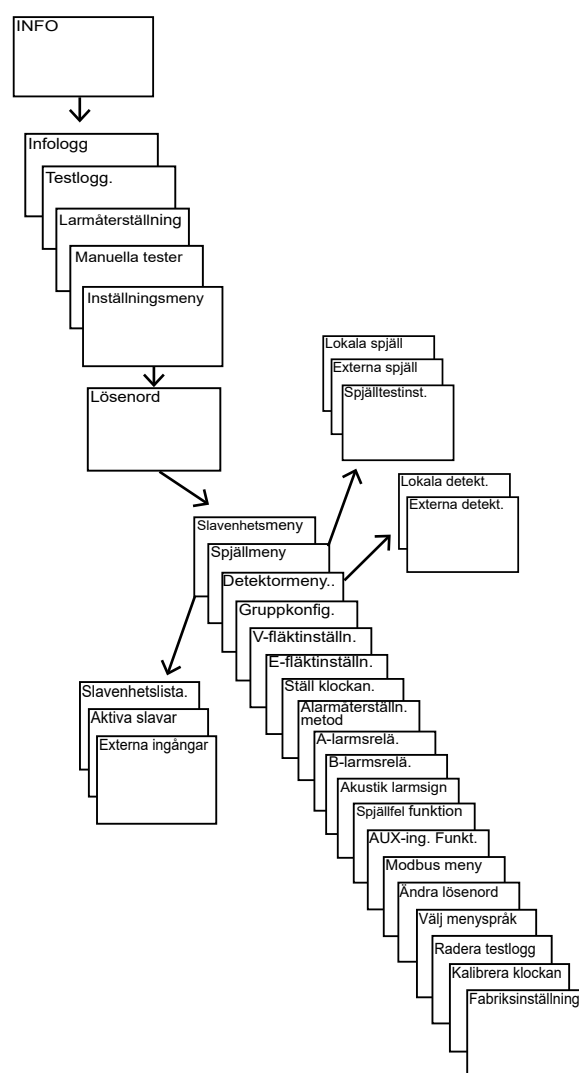
### KONFIGURATION

- Under inställningar väljs "Slavenhetsmeny".
- Välj "Slavenhetslista".
- Vid adress 0 (00) klicka tills rätt slavenhet dyker upp under rubriken Enhet.
- Fortsätt med adress 1 (01) på samma sätt.
- När listan är ifylld med aktuella slavenheter tryck ÅTER
- Håll ner ratten i 5 sekunder så kommer spjäll och detektorlistor att skapas.
- Gå nu vidare till Spjällmenyn och välj "Extern spjällista".
- Nu kan de ingångar som används i slavenheterna aktiveras med typ av spjäll och vilken funktionsgrupp de skall tillhöra
- Gör på samma sätt med detektoranslutningarna under Externa detektorer.

### MENYSYSTEMET

En detaljerad beskrivning finns för de menyer som inte är självinstruerande.

Kartan nedan ger en bra översikt över hur man navigerar.



HAGAB®

# SEHA-M2

## Styr- och övervakningsenhet

### INLOGGNING

För att kunna konfigurera systemet krävs inloggning. Standard passord är AAAA. Detta kan ändras i en undermeny. Utan inloggning kan endast avläsning och manuell test utföras.

### INFOMENYN

Fre 15-02-10 18:37:34
Status:OK
Dagdrift
SEHA-M2 FW.3.0

### STATUS: OK

Statusen visar om systemet är larmfritt eller ej och ger en snabb information om tillståndet.

Status: OK? betyder att spjällen är i ett odefinierat läge. Övrigt som visas är viktiga pågående driftlägen.

### INSTALLATION AV EXTERNA SLAVENHETER

Slavenheter med inbyggd intelligens av typen SEHA-SL(V, U) eller SEHA-SLV4 tilldelas först en adress. När listan är ifylld och man trycker på ÅTER (ESC) får man en fråga om att generera nya spjäll och detektorlistor. Nya listor skapas och gamla raderas.

### INSTALLATION AV EXTERNA SPJÄLL

Är externa slavenheter konfigurerade kan spjäll och detektorer som tillhör dessa konfigureras.

#### ANSLUTNA SLAVENHETER

Adress	Enhet
00	SLV
01	SEHA-SLQ/R
02	SEHA-SLU
03	SEHA-RD
04	----

ENTER=Ändra ESC=Klar

#### EXTERN SPJÄLLLISTA

Spj	Position	T	FG
1	SLV -00-1	V	1
2	SLV -00-2	-	-
3	SLV4-01-1	E	1
4	SLV4-01-2	-	-

ENTER=Ändra ESC=Klar

HAGAB®

# SEHA-M2

## Styr- och övervakningsenhet

### TILLFÄLLIG AVSTÄNGNING AV EN SLAVENHET

Slavenheter av typen SEHA-SL(V, U) eller SEHA-SLV4 är tilldelade en adress. För att enkelt kunna återinstallera utan att behöva skapa nya listor finns en funktion för att stänga av en slav men samtidigt behålla alla övriga inställningar. Detta är en praktisk funktion vid t.ex. service eller byte av slavenhet. Välj aktuell slav och klicka så försvinner aktiveringsboken vid adressen.

#### AKTIVA SLAVENHETER

Adress	Enhet
<input checked="" type="checkbox"/> 00	SLV
<input checked="" type="checkbox"/> 01	SLV4
<input checked="" type="checkbox"/> 02	----
<input checked="" type="checkbox"/> 03	----
<input checked="" type="checkbox"/> 04	----

ENTER=Ändra ESC=Klar

### INSTALLATION AV LOKALA RÖKDETEKTORER

Lokala rökdetektorer aktiveras genom val i aktuell meny. Valet för funktionsgrupp är 1, 2 eller 1+2. Skall en rökdetektor påverka båda grupperna väljs 1+2 annars den grupp som avses.

#### LOKALA DETEKTORER

Position	FG
Detektor-1	1+2
Detektor-2	---

ENTER=FG ESC=Klar

### INSTALLATION AV EXTERNA DETEKTORER

Menyn liknar den för externa spjäll. I exemplet nedan är detektor 1 anslutet till SEHA-SL(V, U) med adress 0 port 1 (DET1). Detektorn tillhör funktionsgrupp 1 och 2

Detektor 2 är ansluten till samma SEHA-SL(V, U) port 2 och tillhör också funktionsgrupp 1+2.

#### EXTERNA DETEKTORER

Det	Position	FG
<input checked="" type="checkbox"/> 1	SLV -00-1	1+2
<input type="checkbox"/> 2	SLV -00-2	1+2
<input type="checkbox"/> 3	SLV4-01-1	---
<input type="checkbox"/> 4	SLV4-01-2	---

ENTER=FG ESC=Klar

### FUNKTIONSGRUPPMENY (GRUPPKONFIGURERING)

Används för att välja styrning av ventilationsaggregat eller brandgasfläkt med alla sina respektive styrningar.

#### FUNKTIONSGRUPPKONFIG.

Fgrupp	Typ	Relä
<input checked="" type="checkbox"/> Fg1	V	(Re1+Re2)
<input checked="" type="checkbox"/> Fg1	V	Re1, Fg1-E-Re2
<input type="checkbox"/> Fg1	V	Re1, Fg2-V-Re2
<input type="checkbox"/> Fg1	E	Re1, Fg2-E-Re2
<input type="checkbox"/> Fg1	V	Re1, Fg2-E-Re2

ENTER=FG ESC=Klar

HAGAB®

# SEHA-M2

## Styr- och övervakningsenhet

### V-FLÄKTINSTÄLLNINGAR

Inställningar för ventilationsaggregat finns under fläktstoppvillkor. Där finns val av olika stoppvillkor. Stoptiden kan väljas mellan 0 till 600 sekunder. Vid brand är det alltid 0 sek.

#### VENT-FLÄKTINSTÄLLN.

Fläktstoppvillkor  
Fläktstoptid

ENTER=Ändra ESC=Klar

### E-FLÄKTINSTÄLLNINGAR

Används för att välja styrning av brandgasfläkt. Funktionstestinställningar för brandgasfläkten finns också i den här menyn.

Start av brandgasfläkten kan fördröjas 15 sek eller förreglas så att alla evakueringsspjäll måste vara öppna

Vid funktionstest definieras testtiden. (0-600 sek.)

Veckodag och klockslag för testen ställs liksom intervallet.

Testintervallet är inställbart varje vecka eller 1 gång per månad. Alla månader kan väljas.

#### EVAK-FLÄKTINSTÄLLN.

Fläktstartvillkor  
Provkörningstid  
Veckodag för prov  
Klockslag för prov  
Provkörningsschema  
ENTER=Ändra ESC=Klar

### SPJÄLLTEST

Inställning för när och hur spjällen skall testas sker i en undermeny till spjällmenyn.

Inställningar kan ske varje, varannan, var tredje dag osv. Vid gränsen sju dagar övergår det till veckor. Max 52 veckors intervall kan väljas. Vid 0 dygns intervall är den automatiska testen avstängd.

Det går att välja test av alla spjäll på en gång eller i sekvens. Vid sekvenstest körs varje spjällgrupp för sig. Finns många spjäll i systemet kan det ta väldigt lång tid att testa i sekvens.

#### SPJÄLLTESTMENY.

Intervall: 2 dygn  
Startdag: Mån  
Starttid: 01:00  
Testtyp: Parallell

ENTER=Ändra ESC=Klar

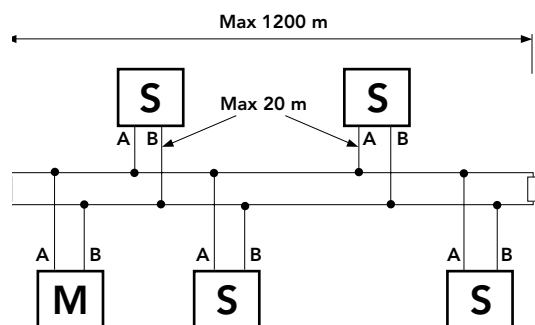
HAGAB®

# SEHA-M2

## Styr- och övervakningsenhet

### SLAVENHET NÄTVERK.

Plint 19-20-21 används för att koppla en nätverksanslutning till slavenheten, SEHA-SL (V, U) eller SEHA-SLV4 .m.fl. Inkopplingsritning Se bild 1. Anslutningen sker med en skärmdad 2 trådig kabel t ex FKAR-PG 2\*0,5. Skärmen ansluts ENDAST till Gnd i SEHA-M2 och slavenheterna. A kopplas mot A och B mot B i alla enheter. I ändarna av nätverket skall motstånd kopplas in. Dess finns i resp. enhet och kopplas in medelst en s.k. bygel benämnd UA2 och är placerad till vänster om anslutning 19 i SEHA-M2. I SEHA-SL (V, U) heter bygeln I och SEHA-SLV4 TERM.



**Bild 1** Bilden visar inte skärmanlutningen (Gnd).  
Nätverkskabel t ex FKAR-PG 2\*0,5.

### AUX INGÅNG.

Funktionen på denna universalingång är valbar.

1. Standardinställningen är att stoppa funktionstesten om ingången sluts.
2. Alternativt kommer testen att genomföras så snart ingången bryts om klockan tidigare har indikerat att test skall utföras.
3. AUX ingången används för externt brandlarm i FG2. Väljs detta alternativ blir den vanliga brandlarmsingången dedicerad för FG1. Ingången skall i det här alternativet vara NC.

### MODBUS

Modbusanslutningen är av typen RTU och kommunicerar via RS485. Kommunikationsparametrarna och modbusadressen ställs in i den speciella menyn. Standard vid leverans är adress 10, 9600bps 8n2. För att terminera ledningen finns ett inbyggt motstånd som aktiveras genom att placera en bygel på stiften märkt UA1. Stiften finns till vänster om plint nr.1 i SEHA-M2.

Via modbus går det att utläsa en hel del information från systemet. Används expansionsenheter av typen classic får man endast en samlad information om alla spjällen till alla expansionsenheterna. Nätverksanslutna är vida överlägsna i det här fallet då man får information i detalj om varje spjäll. Samma sak gäller alla detektorgrupper.

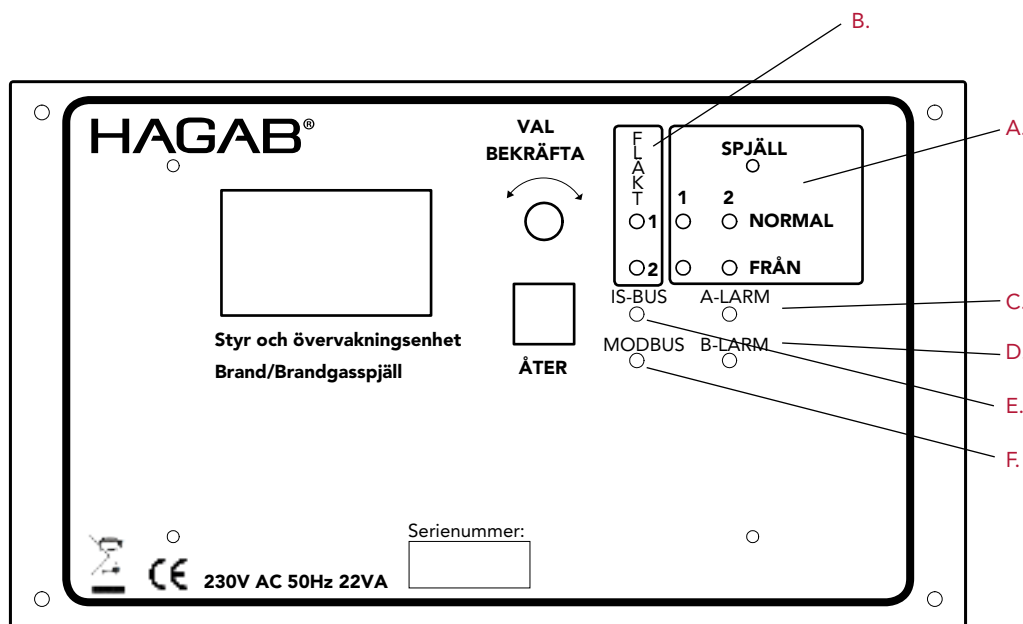
För information om modbusparametrar hänvisas till separat dokument.



HAGAB®

# SEHA-M2

## Styr- och övervakningsenhet



### DRIFTSINSTRUKTION

#### INDIKERINGAR OCH TRYCKKNAPPAR

##### A. SPJÄLL

Grön lysdiod visar normalläget. Röd lysdiod visar frånläge. Ventilationsspjäll är öppna i normalläge och evakueringsspjäll är stängda i normalläget. Evakueringsspjäll kallas också för tryckavlastning eller bypassspjäll. Spjällgrupperna är numrerade 1 och 2.

##### B. FLÄKTAR

De två fläktstyrningarna indikeras med var sin lysdiod som lyser när respektive relä är tillslaget. Se respektive funktionsgruppmeny för funktionen på de båda fläktstyrningsutgångarna.

##### C. B-LARM

De larmar som indikeras som B-Larm är:

- Felaktigt läge på spjäll
- Funktionstestfel på spjäll
- Funktionstestfel på brandgasfläkt
- Avbrott i någon av detektorlingorna
- Servicelarm på rökdetektor
- Kommunikationsfel till slavar

B-larmsrelät slår till samtidigt som lysdioden tänds. Via menyval kan relät inverteras för att kunna indikera strömavbrott.

##### D. A-LARM

Röd lysdiod visar:

- Rökdetektor utlöst
- EXT ingången aktiverad

A-larmsrelät slår till samtidigt som lysdioden tänds

##### E. IS-BUS

Grön lysdiod blinkar när ett korrekt meddelande mottagits från en slavenhet. Gäller ej slavenheter av typen classic

##### F. MODBUS

Grön lysdiod blinkar när ett korrekt meddelande mottagits från modbus master (SCADA). Då vet man att kommunikationen har rätt parametrar och att checksumman är rätt när data paketet mottagits i SEHA-M2.

HAGAB®

# SEHA-M2

## Styr- och övervakningsenhet

### ÅTERSTÄLLNING

Välj larmåterställning i menyn för återställning av samtliga larm.

### FUNKTIONSTEST

Välj "manuella tester" och sedan typ av test. Spjälltesten sker antingen i sekvens eller alla spjäll samtidigt beroende på vald konfiguration. Funktionstesten för brandventilationsfläkten är helt separat. Alla spjäll funktionstestas tillsammans med brandgasfläkten och varar under den tid som konfigurerats.

### MANUELL FUNKTIONSKONTROLL AV BRANDGASFLÄKT.

#### VÄLJ MANUELLA TESTER->STARTA E-FLÄKTTEST.

Testen startar genom att eventuellt ventilationsaggregat stoppas. Spjällen intar brandläge efter konfigurerad V-fläktstopp-tid, fabriksinställd till 30 sek. Efter att evakueringsspjällen öppnat startar brandgasfläkten. Om tryckgivare finns skall den sluta under testen. Kontrollen sker strax före fläkten stoppas. Funktionstesten avslutas efter den förkonfigurerade tiden gått ut. Nu stoppas brandgasfläkten och allt återgår till normaldrift.

Pågående funktionstest indikeras i övervakningsmenyn.

### FELSÖKNING

#### LYSDIOD "B-LARM" LYSER

Gå in i loggen och avläs det eller de fel som finns lagrade.

- Om B-Larm går långsamt till och från, samtidigt loggas felet "Spjäll i fel läge motor till" är spjället fel inkopplat. Troligen är Terminal 15-16 resp. 17-18 (G och M) växlade.

#### LYSDIOD "A-LARM" LYSER.

Kontrollera:

- Gå in i loggen och avläs.
- Att EXT-ingången är byglad eller är sluten via extern kontrollenhet.
- Kortslutning i en av detektorslingorna.

### SPJÄLLEN ÖPPNAR INTE.

Kontrollera:

- Att inget larmar på frontpanelen.
- Att spjällen indikerar läget OFF eller STÄNGT i den eller de enheter där de är installerade.
- Att ev. slavenheter är rätt anslutna till SEHA-M2.
- Att intelligenta slavenheter har rätt adress.
- Att spjällen är konfigurerade i SEHA-M2.

### MANUELL ÅTERSTÄLLNING KRÄVS EFTER AUTOMATISK FUNKTIONSTEST.

Troligen har utgången "föregling av fläkt" anslutits till fel ingång på ventilationsaggregatet som då läser sig.

### MANUELL ÅTERSTÄLLNING KRÄVS EFTER NATTDRIFT.

Förutsättning: nattdriftsignal från ventilationsaggregatet till SEHA-M2.

Låsning kan ske om nattdrift indikeras av SEHA-M2 som då skickar en stoppsignal till aggregatet via föregling fläkt. Denna föregling kan utelämnas genom att klicka bort boken vid "stoppa vid natt" i ventilationsfläktvillkoren.

### BORTSKAFFANDE AV GAMLA ELEKTRISKA OCH ELEKTRONISKA APPARATER (GÄLLER FÖR EU SAMT ANDRA EUROPEISKA LÄNDER MED SÄRSKILDA INSAMLINGSSYSTEM)

Om produkten eller dess förpackning är försedd med denna symbol, skall den inte hanteras som hushållsavfall. Den skall i stället lämnas till ett lämpligt insamlingsställe för återvinning av elektriska och elektroniska apparater. Genom att svara för att denna produkt omhändertas på rätt sätt, hjälper du till att förhindra den negativa påverkan på miljö och människors hälsa, som annars skulle kunna bli en följd av olämplig avfallshantering av denna produkt. Materialåtervinning bidrar till hushållningen av naturresurser. För att få närmare information om återvinning av denna produkt, kan du kontakta din kommun, ditt renhållningsföretag, eller den återförsäljare där du köpt produkten.

