

HAGAB®

KBHA

Kopplingbox



Kopplingsbox KBHA1 för att underlätta inkoppling av brandspjäll till Hagabs styr- och övervakningssystem.

BESKRIVNING

Kopplingsboxen används för att ansluta ställdon av fabrikat Gruner eller liknande till Styr och övervakningsutrustning av 4-trådstyp. Exempel på sådan utrustning är **SEHA**, **SEHA-M2** m.fl. Kopplingsboxen möjliggör också s.k. parallellkoppling på ett enkelt sätt.

Boxen finns med och utan testknapp för att manuellt manövrera spjäll. Boxen är enkel att "parallellkoppla" och är försedd med fjäderplintar.

ALLMÄNT

- Enkel anslutning av ställdon till styr och övervakningsenhet
- Tryckknapp för test av spjäll (KBHA1)
- Enkel "parallellkoppling"
- Förenklar felsökning vid parallellkoppling.
- Ersätter nödvändig kopplingspunkt med dosa mellan ställdon och styr och övervakningsenhet.
- All kabling med 4-ledare.
- Fjäderplintar av fabrikat Phoenix Contact.

MONTAGE

Avsedd att monteras på vägg.

SPÄNNINGSMATNING

Avsedd för **24 V**.

KAPSLINGSKLASS

IP65.

OMGIVNINGSTEMPERATUR

Max +70°C, min -30°C.

MÅTT

82*82*39 mm. (b*h*d)

EXEMPEL BESKRIVNING

QJC (enl AMA VVS & Kyl 16)

Kopplingsbox, Hagabs typ KBHA-1 för sammankoppling av brandspjäll och styr- och övervakningsenhet.

SPECIFIKATION

Kodexempel KBHA-1
Kopplingsbox KBHA-a

Utförande (a)

a = 1 Med testknapp och kopplingsplint

HAGAB®

KBHA

Kopplingbox

FUNKTION BYGLAR

Byglarnas funktion är att vid "parallellkoppling" vidarekoppla ändlägesbrytarna i ställdonet till nästa ställdon. Byglarna skall således tas bort i den första kopplingsboxen. Se nedanstående schema.

FELSÖKNING VID PARALLELLKOPPLING.

Med hjälp av byglarna kan man enkelt felsöka vid indikeringsfel i styrenheten. Sätt helt enkelt dit byglarna i den första boxen. Är indikeringen nu riktig ligger felet i "sista" spjället.

BORTSKAFFANDE AV GAMLA ELEKTRISKA OCH ELEKTRONISKA APPARATER

(gäller för EU samt andra europeiska länder med särskilda insamlingsystem)



Om produkten eller dess förpackning är försedd med denna symbol, skall den inte hanteras som hushållsavfall. Den skall i stället lämnas till ett lämpligt insamlingsställe för återvinning av elektriska och elektroniska apparater. Genom att svara för att denna produkt omhändertas på rätt sätt, hjälper du till att förhindra den negativa påverkan på miljö och människors hälsa, som annars skulle kunna bli en följd av olämplig avfallshantering av denna produkt. Materialåtervinning bidrar till hushållningen av naturresurser. För att få närmare information om återvinning av denna produkt, kan du kontakta din kommun, ditt renhållningsföretag, eller den återförsäljare där du köpt produkten.

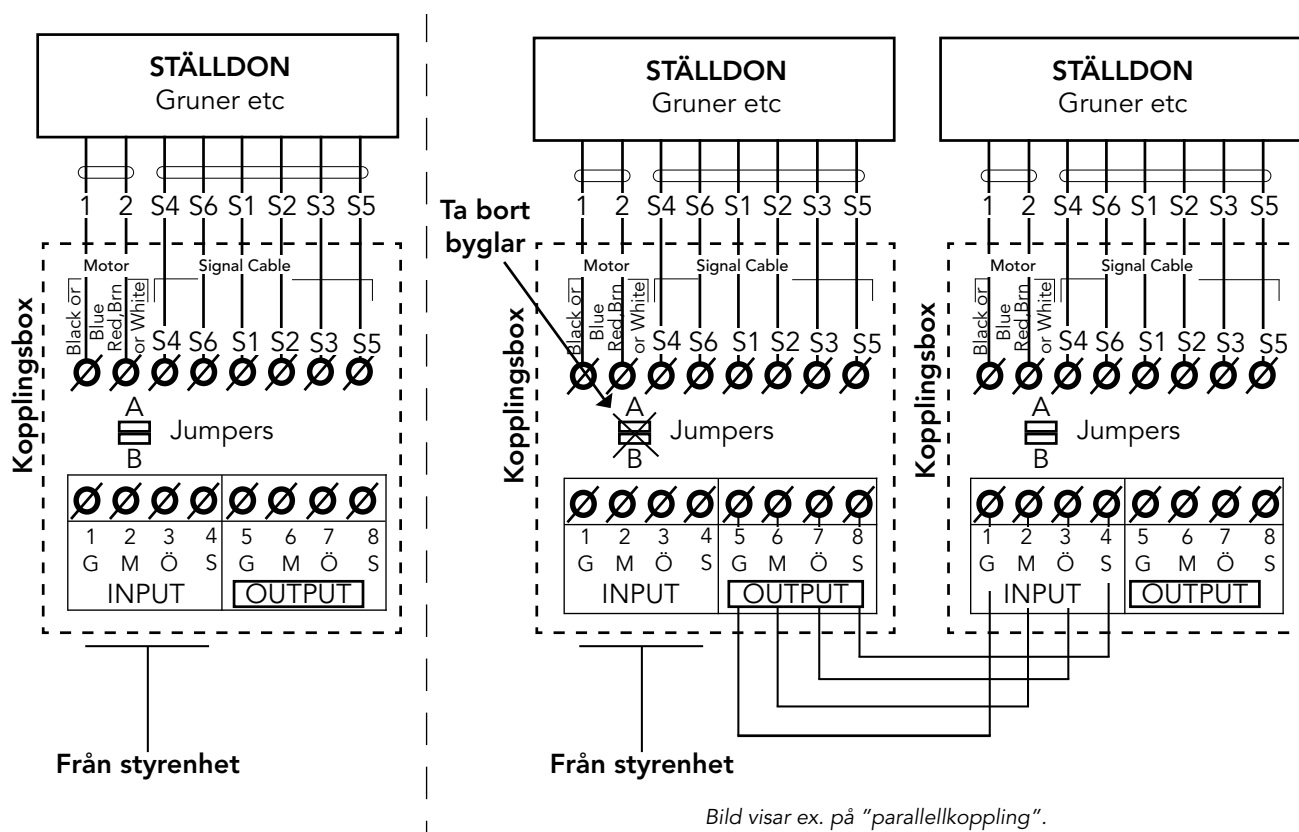


Bild visar ex. på "parallellkoppling".