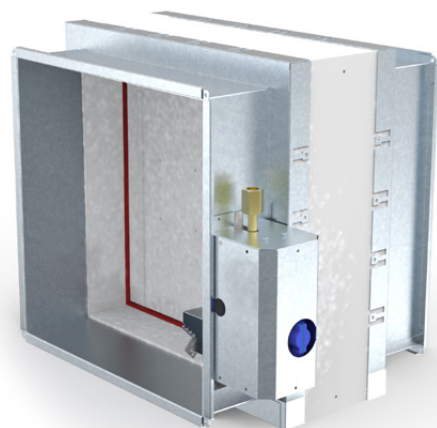


HAGAB®



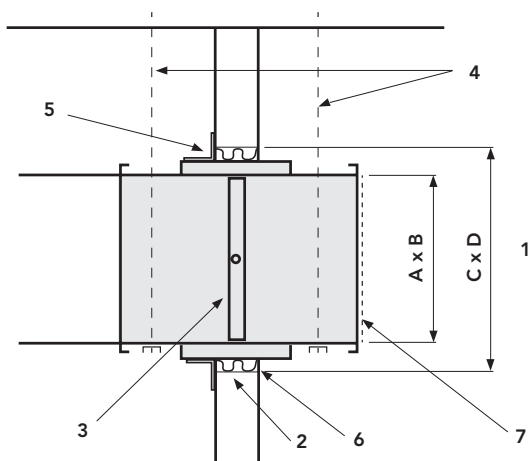
# IRBB

## Inertgasspjäll

Rektangulärt spjäll för skydd mot spridning av brand- och brandgas för placering i byggnadsdel brandteknisk klass EI 120 eller EI 60. Kompletterande brandisolering fordras enbart om spjället monteras utanför väggen.

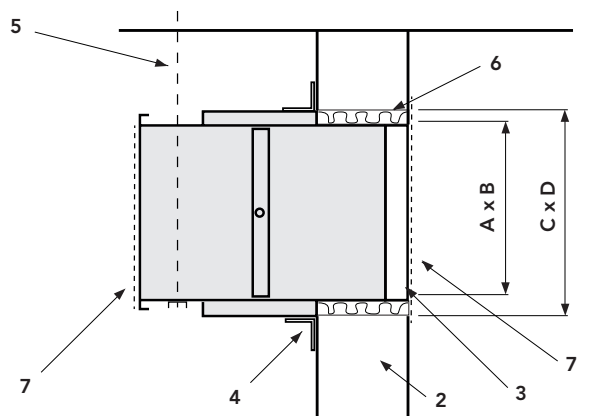
### MONTAGE I BYGGNADSDEL BRANDKLASS EI 60/EI 120

- Håltagningsmättet CxD är 130 mm större än spjällets öppningsmått AxB
- Byggnadskonstruktion utförd i skivmaterial (ex. gips) förstärks med regel runt hålet.
- Spjället centreras i håltagningen (horisontell spjällaxel, ställdon till höger\*) och placeras med spjällbladet mitt i byggnadskonstruktionen. Spjället ska vara stängt vid montering.
- Vid behov avlastas spjällvikten mot fast byggnadskonstruktion. Upphängningens bärförmåga skall motsvara den genombrutna byggnadsdelens brandtekniska klass.
- Montageplåten monteras dikt mot väggen så att håltagningen täcks.
- Utrymmet mellan byggnadsdelen och spjället drevas med för ändamålet godkänt material.
- Fri spjällöppning förses med skyddsgaller.



### MONTAGE MOT BYGGNADSDEL BRANDKLASS EI 60/EI 120

- Håltagningsmättet CxD är 60 mm större än spjällets öppningsmått AxB
- Byggnadskonstruktion utförd i skivmaterial (ex. gips) förstärks med regel runt hålet.
- Vid montage i hål med större djup än 135 mm förses spjället med förlängningsstos anpassad i längd för att nå igenom hålet.
- Spjället centreras i håltagningen (horisontell spjällaxel, ställdon till höger\*) och fixeras med hjälp av montagevinklarna mot byggnadskonstruktionen. Spjället ska vara stängt vid montering.
- Vid behov avlastas spjällvikten mot fast byggnadskonstruktion. Upphängningens bärförmåga skall motsvara den genombrutna byggnadsdelens brandtekniska klass.
- Utrymmet mellan byggnadsdelen och spjället drevas med för ändamålet godkänt material.
- Fri spjällöppning förses med skyddsgaller.



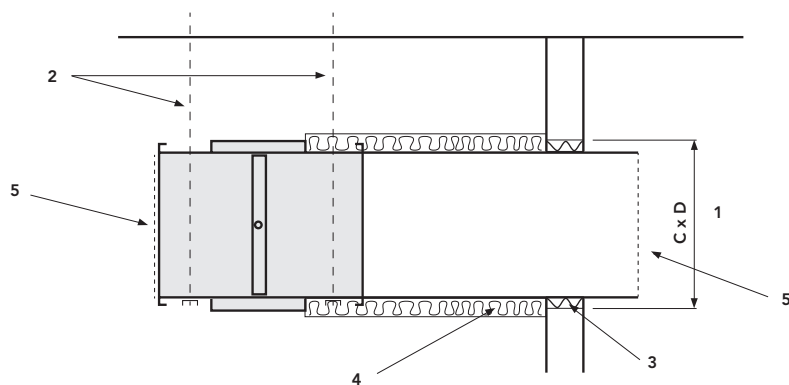
HAGAB®

# IRBB

## Inertgasspjäll

### MONTAGE SKILT FRÅN BYGGNADSDDEL BRANDKLASS EI 60/EI 120

1. Håltaganingsmått CxD anpassas till anslutande kanaldimension.
2. Vid behov avlastas spjället mot fast byggnadskonstruktion. Upphängningens bärförmåga skall motsvara den genombrutna byggnadsdelens brandtekniska klass. Spjället monteras med horisontell spjällaxel (ställdon till höger\*). Spjället ska vara stängt vid montering.
3. Ventilationskanalen mellan byggnadsdel och spjäll isoleras i samma brandtekniska klass som den genombrutna byggnadsdelen. På ventilationskanalen mellan spjäll och byggnadsdel får ingen öppningar finnas.
4. Utrymmet mellan ventilationskanalen och byggnadsdelen drevas med för ändamålet godkänt material.
5. Fri spjällöppning förses med skyddsgaller.



\* Ställdon går att få monterat på vänster sida mot tillägg.

HAGAB försäkrar att tillverkningen av Inertgasspjäll IRBB sker i enlighet med beslut om Tillverkningskontroll/Typgodkännandebevis SC0001-13 och till beviset tillhörande handlingar.

