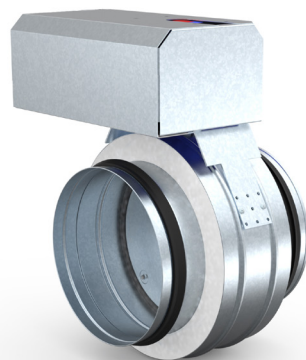


HAGAB®



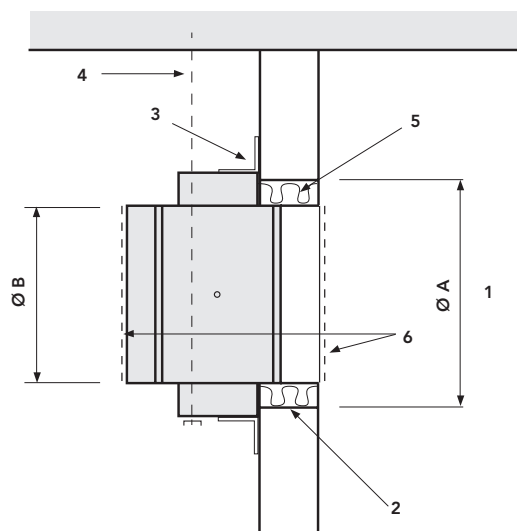
# ICBB

## Inertgasspjäll

Cirkulärt spjäll för skydd mot spridning av brand- och brandgas vid genombrott av byggnadsdel brandteknisk klass EI 60. Kompletterande brandisolering fordras enbart om spjället monteras utanför väggen. Spjället kan monteras med drivenheten i valfri riktning.

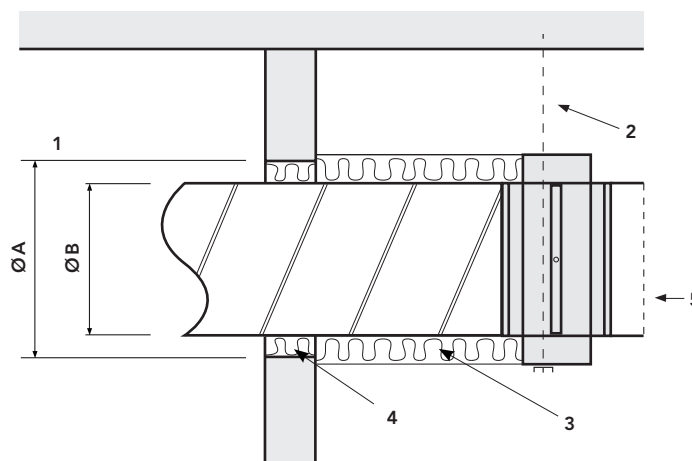
### MONTAGE MOT BYGGNADSDDEL BRANDKLASS EI 60

1. Håltagningsmått A är 50 mm större än spjällets öppningsmått B.
2. För montering i byggnadskonstruktion av skivmaterial (ex. gips) används monteringsstos. Hålet förstärks med regler.
3. Spjället centreras i håltagningen och fixeras med hjälp av montagevinklar.
4. Vid behov avlastas spjällvikten mot fast byggnadskonstruktion. Upphängningens bärförmåga skall motsvara den genombrutna byggnadsdelens brandtekniska klass.
5. Utrymmet mellan byggnadsdelen och anslutande ventilationskanal tätas enligt gällande bestämmelser för kanalgenombrott.
6. Fri spjällöppning förses med skyddsgaller.



### MONTAGE SKILT FRÅN BYGGNADSDDEL BRANDKLASS EI 60

1. Håltagningsmättet A anpassas till kanalen dimension B.
2. Vid behov avlastas spjället mot fast byggnadskonstruktion. Upphängningens bärförmåga skall motsvara den genombrutna byggnadsdelens brandtekniska klass.
3. Ventilationskanalen mellan byggnadsdel och spjäll isoleras i samma brandtekniska klass som den genombrutna byggnadsdelen. På ventilationskanalen mellan spjäll och byggnadsdel får ingen öppningar finnas.
4. Utrymmet mellan byggnadsdelen och anslutande ventilationskanal tätas enligt gällande bestämmelser för kanalgenombrott.
5. Fri spjällöppning förses med skyddsgaller.



**HAGAB®**

# ICBB

## Inertgasspjäll

### MONTAGE

Spjällen får monteras i brandcells begränsande byggnadsdel i högst bandteknisk klass EI 60. Eftersom spjället utgör en del av lokalens brandskydd är det viktigt att montaget sker enligt gällande montageanvisningar.

Spjäll som inte kanalanslutes förses med skyddsgaller alternativt inbrottsgaller.

Vid montage i yttervägg kompletteras spjällen med väderskydd t.ex. ytterväggsgaller, huv eller liknande. Hänsyn till fria arean beaktas.

HAGAB försäkrar att tillverkningen av Inertgasspjäll ICBB sker i enlighet med beslut om Tillverkningskontroll/Typgodkännandebevis SC0001-13 och till beviset tillhörande handlingar.

