

HAGAB®

## Förlängt inspektionsrör för BASIC 4



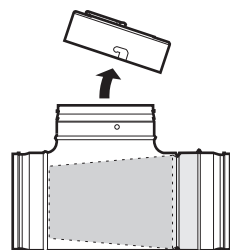
Basic 4 med förlängt inspektionsrör

Förlängt inspektionsrör används då man vill överisolera BASIC och kanalerna, eller vid lösulls-isolering.

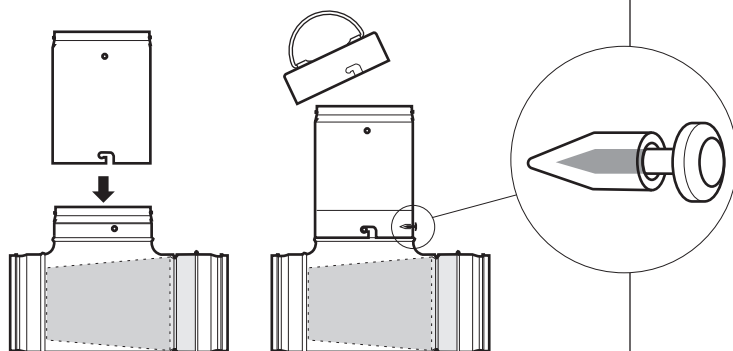
### MONTAGE I VENTILATIONSKANAL

BASIC kan överisoleras under förutsättning att hänsyn tas till inspektionskravet av produkten.

- Demontera befintligt lock.



- Montera inspektionsröret på BASIC 4 med bajonettfatningen. Lås röret med bifogad plåtskruv. Täck skruvspets invändigt med bifogat ändskydd.



- Innan luckan monteras kontrollera att det textila materialet i BASIC 4 är utsträckt.
- Montera luckan på inspektionsröret med bajonettfatningen.

